



INNOVAC ESSENTIAL

CORDLESS STICK VACUUM HS1-SG

EN · Instruction manual

DK · Betjeningsvejledning

NO · Bruksanvisning

FI · Käyttöohje

SE · Bruksanvisning

DE · Anleitung



READ ALL INSTRUCTIONS BEFORE USE

EN

LES ALLE ANVISNINGER FØR BRUK

NO

LÄS IGENOM ALLA INSTRUKTIONER INNAN PRODUKTEN ANVÄNDS

SE

LÆS ALLE VEJLEDNINGER INDEN BRUG

DK

LUE OHJEET HUOLELLISESTI ENNEN KÄYTTÖÄ

FI

LESEN SIE DIE ANLEITUNG VOR DEM GEBRAUCH GRÜNDLICH DURCH

DE

EN

CONTENTS

4	IMPORTANT SAFETY INSTRUCTIONS
5	ATTENTION – BATTERY
6	ATTENTION – CLEANING AND MAINTENANCE
7	PRODUCT OVERVIEW
8	OPERATION
9	DISPLAY
10	CHARGING
11	CLEANING AND MAINTENANCE
15	TROUBLESHOOTING
18	GUARANTEE
19	PRODUCT SPECIFICATIONS
19	SUPPORT AND SPARE PARTS
19	RECYCLABILITY

EN

IMPORTANT SAFETY INSTRUCTIONS

- This appliance can be used by children aged from 8 years and above and persons with reduced physical, sensory or mental capabilities or lack of experience and knowledge if they have been given supervision or instruction concerning use of the appliance in a safe way and understand the hazards involved. Children shall not play with the appliance. Cleaning and user maintenance shall not be made by children without supervision.
- This product is intended for indoor, non-industrial, non-commercial, household use only.
- Do not use the item outdoors or for any other purpose
- Suitable for dry locations only. Do not use outdoors or on wet surfaces.
- Do not immerse in water.
- Do not use the hose if it is damaged.
- The plug must be removed from the socket-outlet before cleaning or maintaining the appliance.

ATTENTION – BATTERY

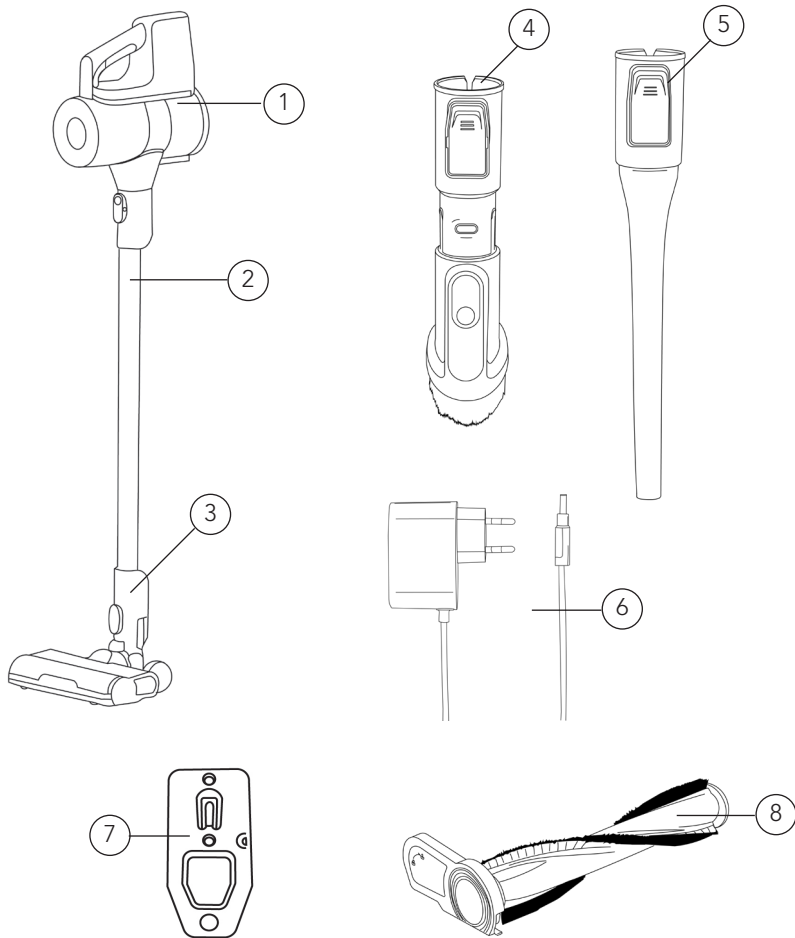
- Do not charge the vacuum cleaner at the ambient temperature of lower than 5°C and higher than 40°C.
- Let the vacuum cleaner cool down after use before charging.
- If the low power icon is shown on the display after turning the vacuum cleaner on, you should charge the battery.
- When the battery is fully charged, disconnect the power supply.
- If your vacuum cleaner is not used for a long time (more than 2 months), please unplug it from the power supply. In order to ensure the battery life, it needs to be fully charged once every 2 months.
- Only use the maximum power when needed. Too much usage on max will shorten the expected battery life.

EN

ATTENTION – CLEANING AND MAINTENANCE

- To ensure the suction force of your vacuum cleaner, please clean the floor brush, brush rollers, filters, and dustbin regularly.
- Make sure that all components are installed properly, otherwise it could cause product failure.
- Do not let water get into the electric elements of your vacuum cleaner, it could cause product failure.

PRODUCT OVERVIEW



- 1. Main unit
- 2. Extension tube
- 3. Electric floor brush

- 5. Crevice nozzle
- 6. Power adapter
- 7. Wall mount
- 8. Combo carpet brush

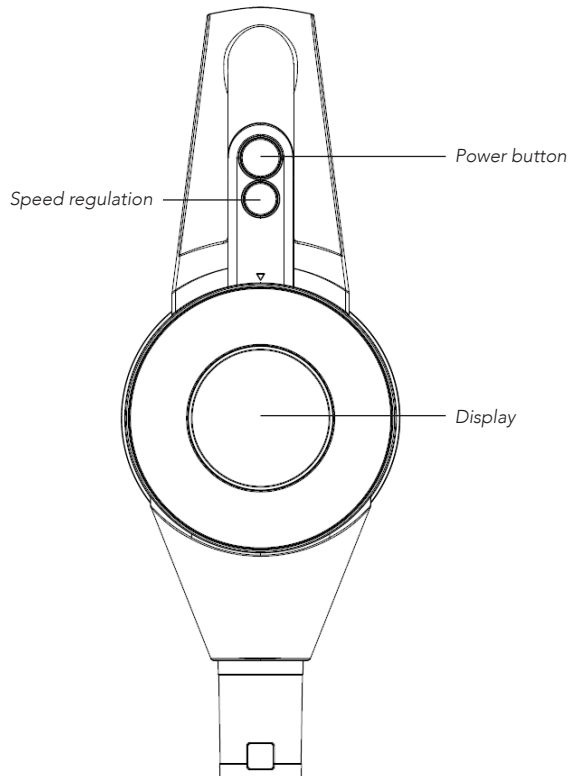
Components

- 4. 2- in 1 brush

EN

OPERATION

- Press the power button to start.
- After switching the vacuum cleaner on, press the speed regulation button to adjust the speed. The speed will go from Auto-High-Medium-Low.
- When using the Auto level, the dust sensing function is enabled. After sensing dust, the background animation on the display will change from blue to purple. If no dust is detected, the animation remains blue, and power will run on low.
- The battery time is indicated by a circle on the display, divided into 6 sections. As the battery is consumed the circle will lower section by section. When the battery is low, the display shows "Low Power".

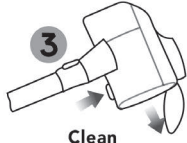


DISPLAY



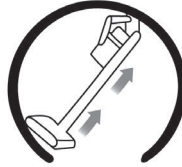
Clean filter

Filter clean

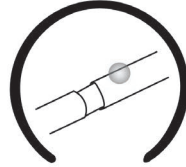


Clean dust bin

Dust tank blocking



Roller blocking



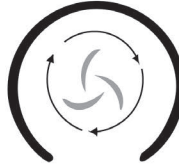
Air flow blocking



Air flow blocking



Brush blocking



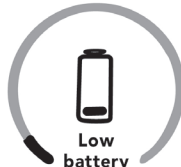
Low speed



Mid speed



High speed



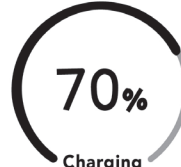
Low battery

Low battery



Complete

Charging finished



70%

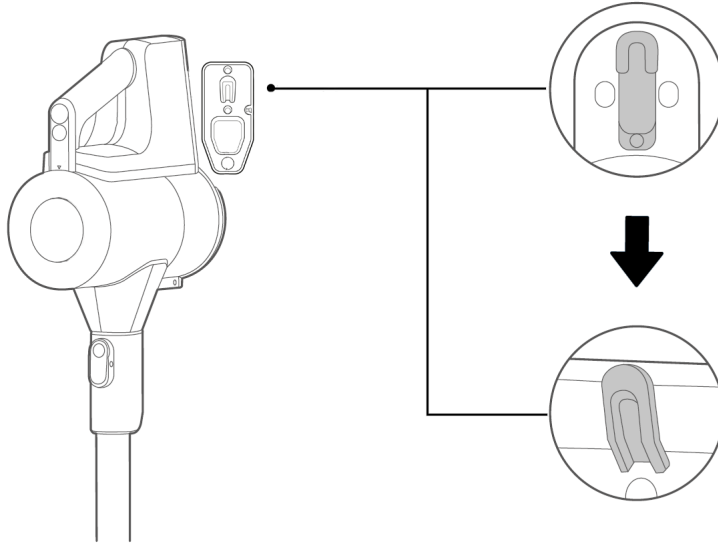
Charging

Charging

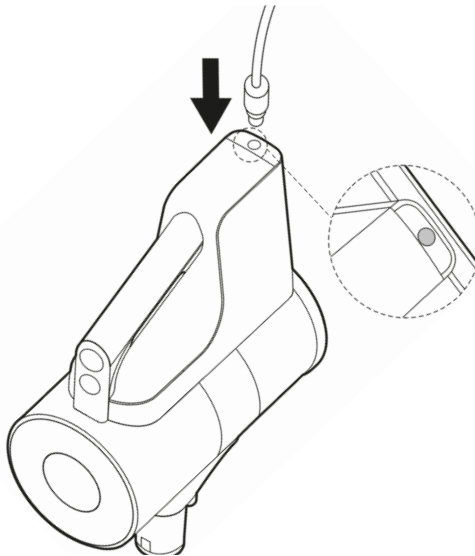
EN

CHARGING

1. Hang the vacuum cleaner on the wall mount



2. Connect the power cord to the charging port



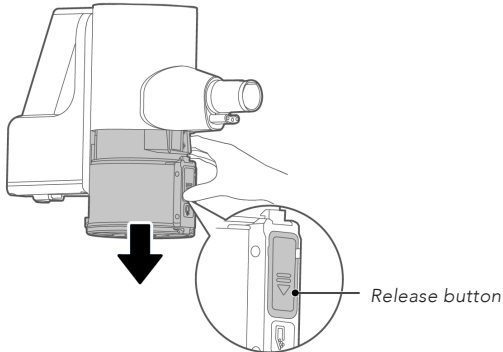
3. Charge for 4–6 hours.

CLEANING AND MAINTENANCE

DUST CUP

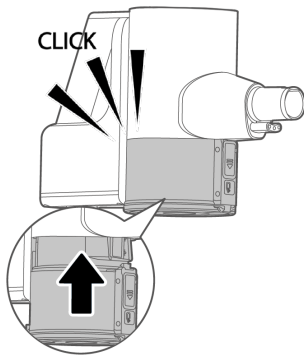
Disassembly

Hold the bottom of the dust cup. Press the release button and carefully pull the dust cup out downward.



Installation

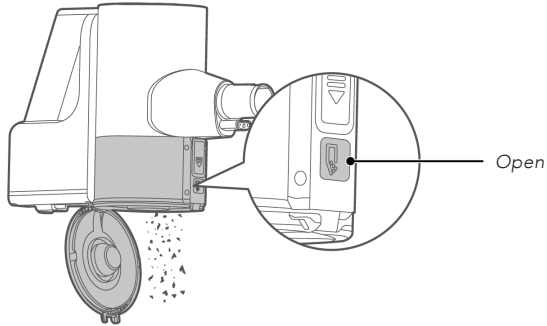
Push the dust cup up with the suction inlet facing outward.



EN

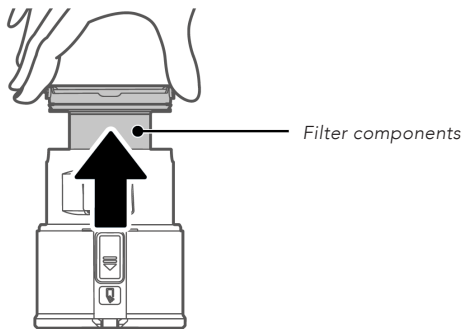
CLEANING

Press the Dust cup release button, and the bottom cover opens. Clean the dust bin with water. Make sure it is completely dry before re-assembling.

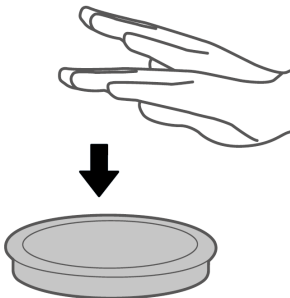


FILTER COMPONENTS

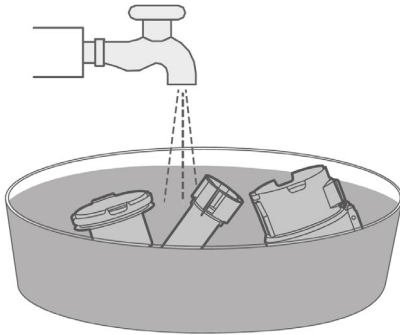
1. Hold the ribs on both sides and pull upwards to remove the filter components.



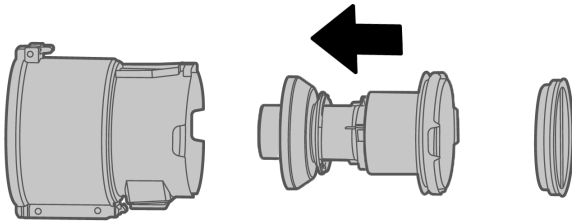
2. Remove the filter sponge, lay it with the white side down and tap it to remove dust.



3. Rinse the parts under water.

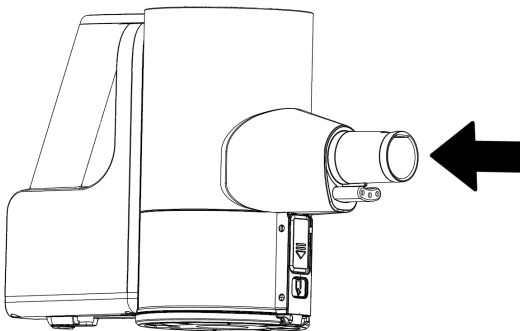


4. The parts need to be completely dry before installing the filter components into the dust bin.



DUST SENSOR

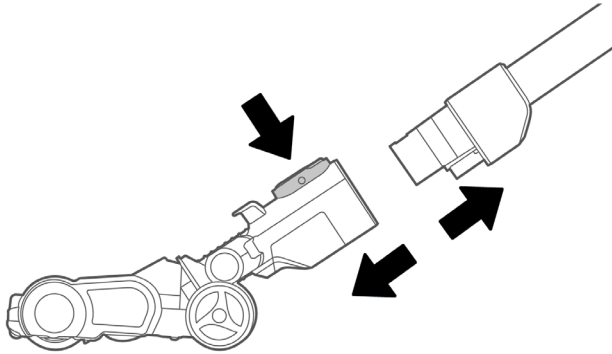
For the dust sensor to function optimally it needs to be cleaned regularly. To clean the dust sensor just use your finger and remove the dust collected on the sensor. The sensor is located inside the tube on two sides. Use your finger or a dry towel to wipe over the sensors.



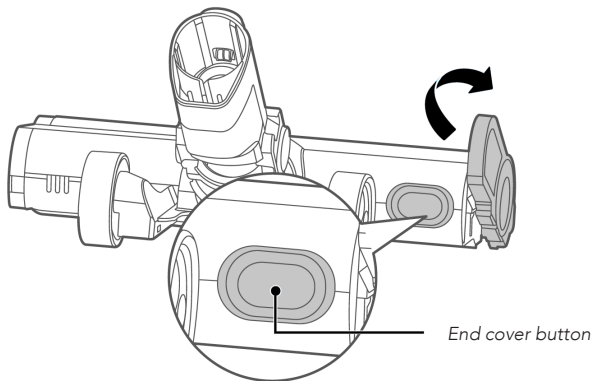
EN

FLOOR BRUSH

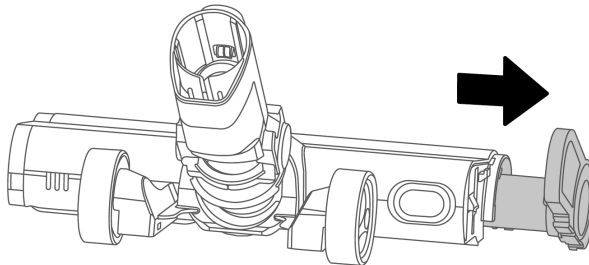
1. Press the button and remove the electric floor brush from the extension tube.



2. Press and hold the button and turn the end cover upwards.



3. Pull out the brush and clean it. Do not use water!



TROUBLESHOOTING

Problem	Possible reason	Solution
Three indicators flash	Rolling brush is tangled by hair.	Remove hair or any foreign object stuck in the rolling brush.
	The ambient temperature for operation is too high or too low.	Use the vacuum cleaner in the proper environment.
Electric floor brush is not working	Large pieces of waste have been engaged.	Disassemble the electric floor brush and remove the waste.
	The rolling brush has been tangled with hair.	Remove the rolling brush from the electric floor brush and remove the hair from the brush.
Operation duration becomes shorter	Battery aging	Contact customer service
	The ambient temperature for operation is too high or too low	Make sure the vacuum cleaner is not placed in the sunlight if it is too warm, and make sure doors and windows are closed if it is too cold.
	The battery is not fully charged	Charge the battery
Suction force is weakened	The filter sponge of the dust cup is blocked	Clean the filter sponge
	The suction inlet of the floor brush or accessories is blocked	Remove the objects blocking the suction inlet
	The filter components are not fully dried after washing with water	Make sure the filter components are fully dried, and assembled in the correct way

EN

Charging failure	Ambient temperature during charging is too high or too low	Charge the appliance at the proper temperature. Make sure the vacuum cleaner is not placed in the sunlight if it is too warm, and make sure doors and windows are closed if it is too cold.
Battery liquid leakage	The vacuum cleaner has not been used for a long time.	Change the battery. Contact the store to replace the battery.
Error on the display	The vacuum cleaner is lacking suction power. This can be due to something stuck inside the extension tube, filter being clogged with dust, or that the rolling brush is tangled with hair.	Remove any object in the extension tube, clean the filter components, and clear the rolling brush for hair.



GUARANTEE

Wilfa issues a 5 year guarantee on this product from the day of purchase. The guarantee covers production failure or defects that arise during the guarantee period. Your purchase receipt works as proof towards retailer if claiming your guarantee.

The guarantee is valid only for products that are bought and used in private households. The guarantee is not valid if the product is used commercially. The guarantee is not valid if the product is misused, used by negligence, if not following instructions given by Wilfa, if modified or if unauthorized repairation is done. Wilfa is not responsible for damage to third party parts and other collateral damage.

The guarantee is also not valid for normal wear of the product, misuse, lack of maintenance, use of wrong electrical voltage or:

- Overloading of product
- Parts which are normally worn down
- Parts you can expect being replaced regularly (e.g. filter, battery etc.)
- Wear parts like motor heads, nozzles, battery, brushes, filters, wheels, light.

Wilfa is also not responsible for damages occurred because of excessive use, incorrect assembly, incorrect storage, incorrect charging, lack of cleaning etc.

The battery comes with a 1 year warranty. The warranty will not be valid if the appliance has not been charged according to the manual.

PRODUCT SPECIFICATIONS

BATTERY

- Charging time: 4-6 hours.
- Battery time: up to 60 minutes on low, 17 minutes medium, 7 minutes max, 15-30 minutes auto. The battery time on auto depends on the amount of dust detected.
- Defected batteries can be replaced at our service partners.
- Battery efficiency will degrade with time and use. With normal household usage, and by following the usage, charging and maintenance guidelines you can expect around 80% of efficiency after 5 years or 390 hours of use.

SUPPORT AND SPARE PARTS

For support please visit us at **wilfa.com**, and see our customer service/support page. Here you will find frequently asked questions, spare parts, tips and tricks and all our contact information.

RECYCLABILITY



This marking indicates that this product should not be disposed with other household wastes throughout the EU. To prevent possible harm to the environment or human health from uncontrolled waste disposal, recycle it responsibly to promote the sustainable reuse of material resources. To return your used device, please use the return and collection systems or contact the retailer where the product was purchased. They can take this product for environmentally safe recycling free of charge.

NO

INNHold

- 22 VIKTIGE SIKKERHETSANVISNINGER
- 23 OBS! – BATTERI
- 24 OBS! – RENGJØRING OG VEDLIKEHOLD
- 25 PRODUKTOVERSIKT
- 26 BRUK
- 27 DISPLAY
- 28 LADING
- 29 RENGJØRING OG VEDLIKEHOLD
- 33 FEILSØKING
- 36 GARANTI
- 37 PRODUKTSPEsIFIKASJONER
- 37 SUPPORT OG RESERVEDELER
- 37 GJENVINNING

NO

VIKTIGE SIKKERHETSANVISNINGER

- Produktet kan brukes av barn fra 8 år og oppover, samt personer med nedsatte fysiske, sansemessige eller mentale evner, eller mangel på erfaring og kunnskap, hvis de er under tilsyn eller har fått anvisninger om sikker bruk av produktet og er klar over farene forbundet med bruken. Ikke la barn leke med apparatet. Rengjøring og vedlikehold skal ikke utføres av barn uten tilsyn.
- Produktet er kun beregnet for innendørs husholdningsbruk. Ikke industriell eller kommersiell bruk.
- Bruk ikke produktet utendørs eller til andre formål
- Kun egnet for tørre områder. Må ikke brukes utendørs eller på våte overflater.
- Apparatet må ikke senkes ned i vann.
- Bruk ikke slangen hvis det er skadet.
- Støpselet må trekkes ut av stikkontakten før rengjøring eller vedlikehold av produktet.

OBS! – BATTERI

- Lad ikke støvsugeren ved omgivelsestemperaturer under 5 °C og over 40 °C.
- La støvsugeren kjøles ned etter bruk før lading.
- Hvis ikonet for lavt batterinivå vises på displayet etter at støvsugeren er slått på, bør du lade batteriet.
- Koble fra strømforsyningen når batteriet er fulladet.
- Hvis støvsugeren ikke skal brukes i løpet av en lang periode (mer enn to måneder), kobler du den fra strømforsyningen. For å sikre batteriets levetid må det lades helt opp annenhver måned.
- Bruk bare maks effekt ved behov. For mye bruk på maks effekt vil forkorte forventet batteritid.

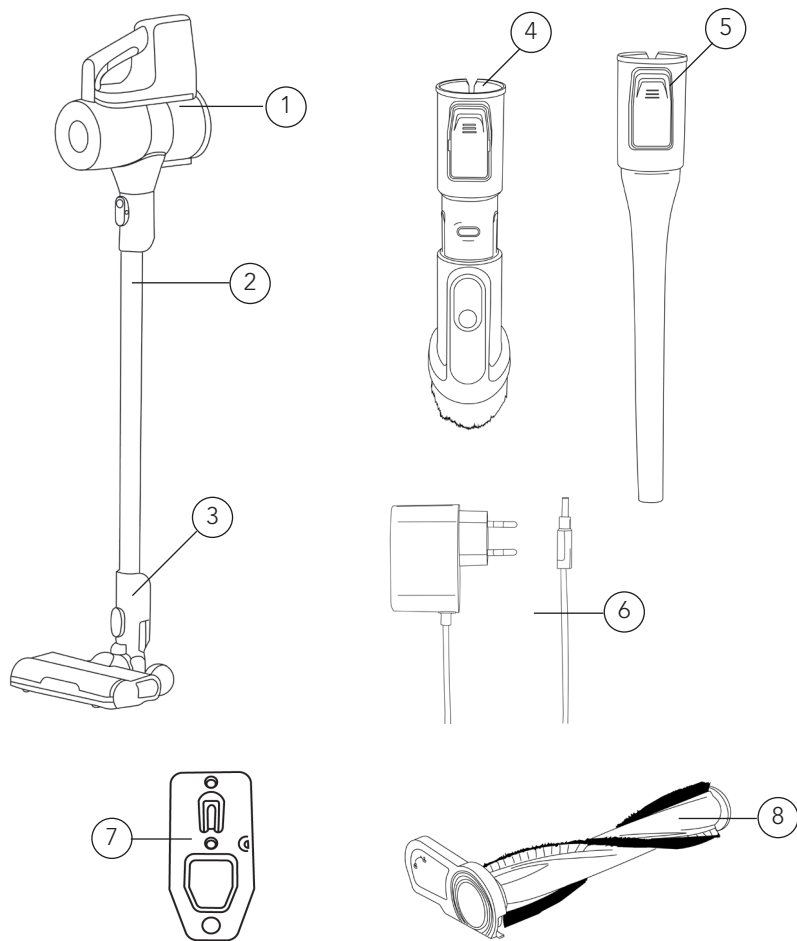
NO

NO

OBS! – RENGJØRING OG VEDLIKEHOLD

- For å sikre støvsugerens sugekraft må du rengjøre gulvbørsten, børstevalsene, filterene og støvbeholderen regelmessig.
- Kontroller at alle komponenter er riktig installert, ellers kan det føre til produktfeil.
- Unngå vann i de elektriske elementene i støvsugeren, da det kan forårsake produktfeil.

PRODUKTOVERSIKT



NO

- 1. Hovedenhet
- 2. Forlengerrør
- 3. Elektrisk gulvbørste

- 5. Fugemunnstykke
- 6. Strømadapter
- 7. Veggfeste
- 8. Teppebørste

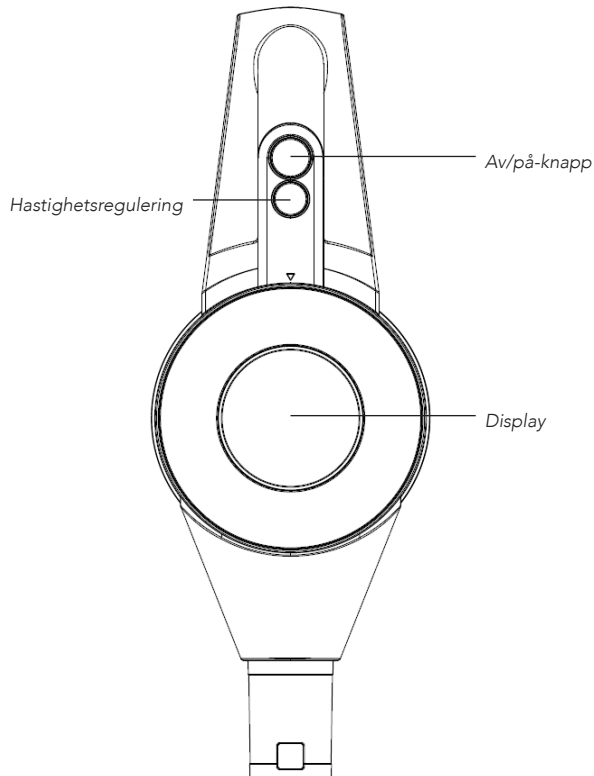
Komponenter

- 4. 2-i-1-børste

NO

BRUK

- Trykk på av/på-knappen for å starte støvsugeren.
- Etter at støvsugeren er slått på, trykk på hastighetsreguleringsknappen for å regulere hastigheten. Hastigheten vil gå fra Auto-High-Medium-Low.
- Ved bruk av Auto-nivå aktiveres støvregistreringsfunksjonen. Ved støvregistrering, endres bakgrunnsanimasjonen på displayet fra blå til lilla. Hvis det ikke registreres noe støv forblir animasjonen blå, og støvsugeren vil kjører på lavt nivå.
- Batteritiden vises med en sirkel på displayet, inndelt i seks segmenter. Når batteriet er oppbrukt, vil segmentene i sirkelen redusere segment for segment. Når batterinivået er lavt, viser displayet Low Power.

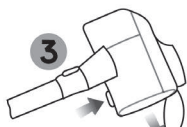


DISPLAY



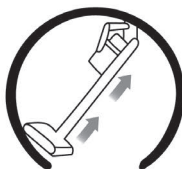
Clean filter

Filterrensjøring

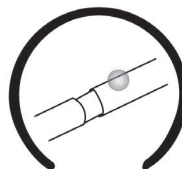


Clean dust bin

Blokkering av støvbeholder



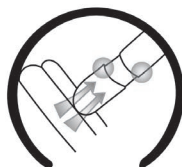
Blokkering av vals



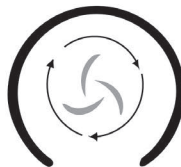
Blokkering av luftstrøm



Blokkering av luftstrøm



Blokkering av børste



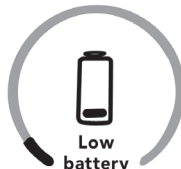
Lav hastighet



Middels hastighet



Høy hastighet



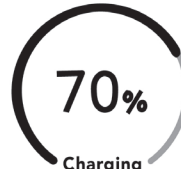
Low battery

Lavt batteri



Complete

Fulladet



70% Charging

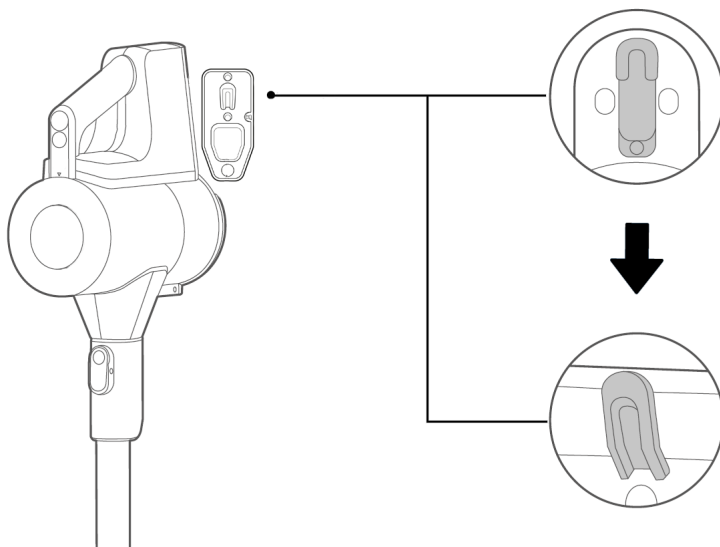
Lading

NO

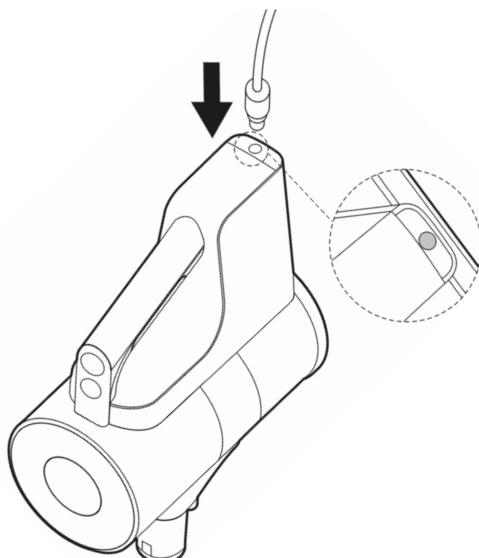
LADING

NO

1. Heng støvsugeren på veggstativet



2. Koble strømledningen til ladeporten



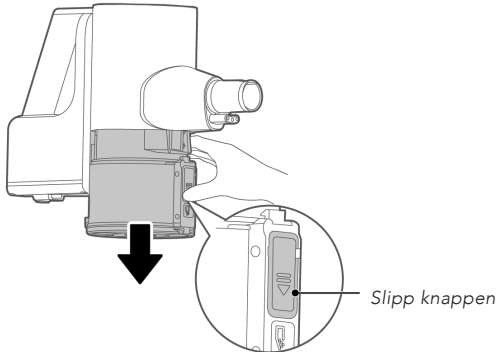
3. Ladetid 4–6 timer.

RENGJØRING OG VEDLIKEHOLD

STØVBEHOLDER

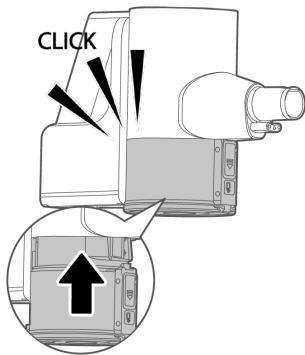
Demontering

Hold i bunnen av støvbeholderen. Trykk på utløserknappen og trekk støvbeholderen forsiktig nedover og ut.



Monteringsanvisning

Skyv støvbeholderen opp med sugeinntaket vendt utover.

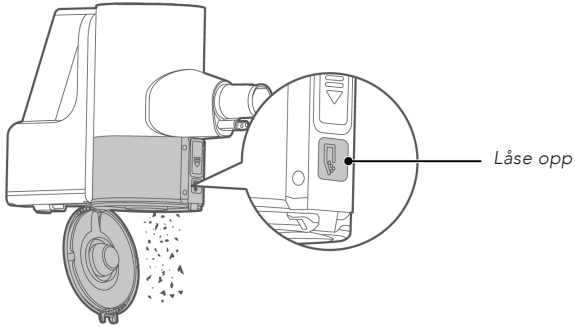


NO

NO

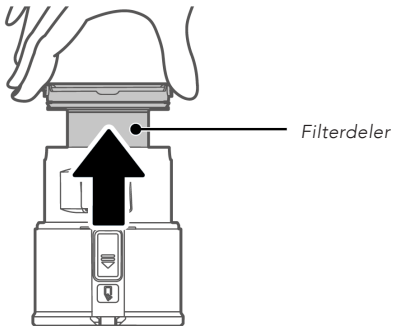
RENGJØRING

Trykk på støvbeholderens utløserknapp for å åpne bunndekselet. Rengjør støvbeholderen med vann. Sørg for at den er helt tørr før du setter den sammen igjen.

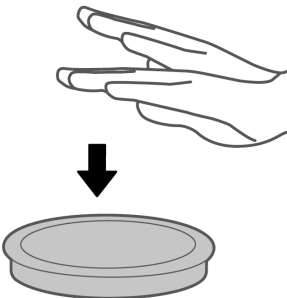


FILTERDELER

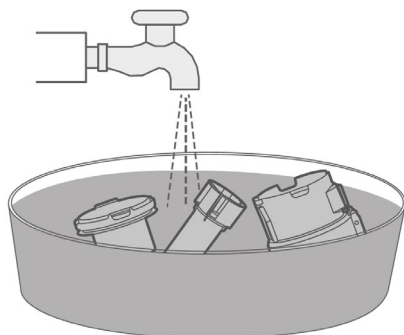
1. Hold ribbene på begge sider og trekk oppover for å fjerne filterdelene.



2. Fjern filtersvampen, legg den med den hvite siden ned og bank på den for å fjerne støv.

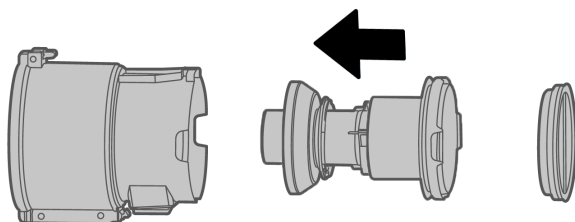


3. Skyll delene under vann.



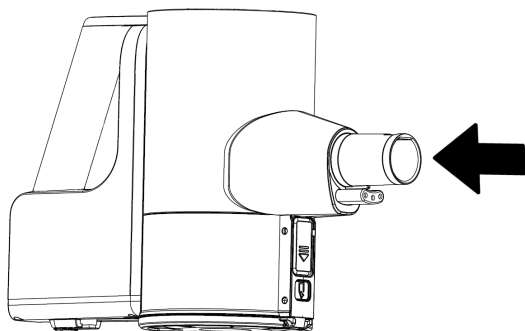
NO

4. Delene må være helt tørre før filterdelene installeres i støvbeholderen.



STØVSENSOR

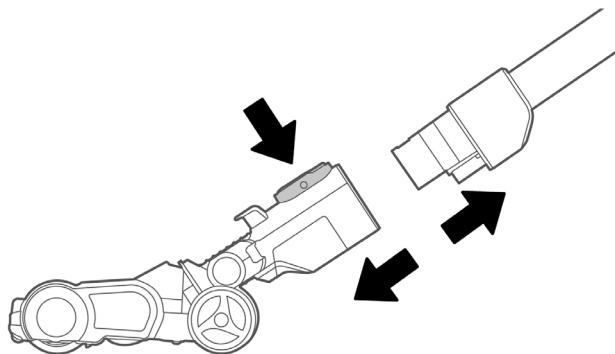
For at støvsensoren skal fungere optimalt, må den rengjøres regelmessig. For å rengjøre støvsensoren tørker du bare av støvet som har samlet seg på sensoren med fingeren. Sensoren er plassert inne i røret på to sider. Bruk fingeren eller en tørr klut til å tørke av sensorene.



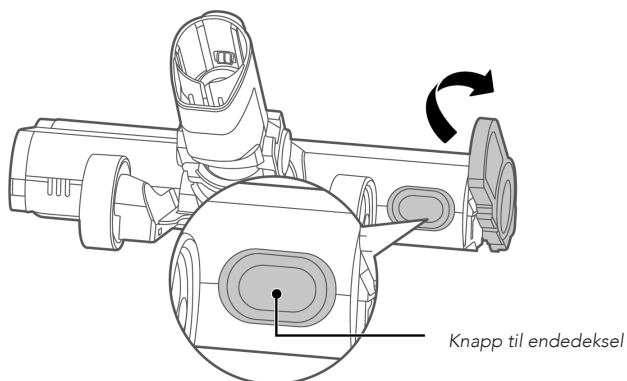
GULVBØRSTE

1. Trykk på knappen og fjern den elektriske gulvbørsten fra forlengerrøret.

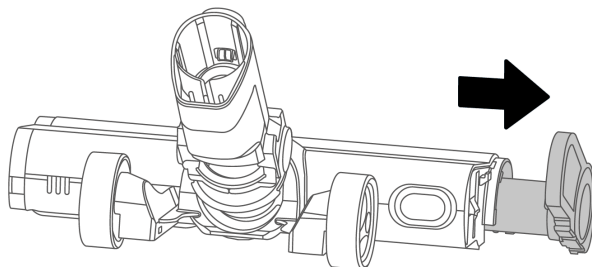
NO



2. Hold knappen inne og vri endedekselet oppover.



3. Trekk ut børstevalsen og rengjør den. Du må ikke bruke vann!



FEILSØKING

Problem	Mulig årsak	Løsning
Tre indikatorer blinker	Børstevalsen er full av hår.	Fjern hår eller fremmedlegemer som har satt seg fast i børstevalsen.
	Omgivelsestemperaturen for bruk er enten for høy eller lav.	Bruk støvsugeren i et egnet miljø.
Elektrisk gulvbørste fungerer ikke	Store smusspartikler har satt seg fast.	Demonter den elektriske gulvbørsten og fjern avfallet.
	Børstevalsen er full av hår.	Fjern børstevalsen fra den elektriske gulvbørsten og fjern hårene fra børsten.
Brukstiden blir kortere	Batterialdring	Kontakt kundeservice
	Omgivelsestemperaturen for bruk er enten for høy eller lav	Unngå at støvsugeren plasseres i sollys hvis den er for varm, og sørg at dører og vinduer er lukket hvis det er for kaldt.
	Batteriet er ikke fulladet	Lad batteriet
Sugekraften er svekket	Filtersvampen til støvbeholderen er blokkert	Rengjør filtersvampen
	Sugeinntaket til gulvbørsten eller tilbehøret er blokkert	Fjern gjenstandene som blokkerer sugeinntaket
	Filterdelene er ikke helt tørre etter vask med vann	Sørg for at filterdelene er helt tørre og riktig montert

NO

NO

Ladefeil	Omgivelsestemperaturen under lading er enten for høy eller lav	Lad opp produktet ved riktig temperatur. Unngå at støvsugeren plasseres i sollys hvis den er for varm, og sørg at dører og vinduer er lukket hvis det er for kaldt.
Lekkasje av batterivæske	Støvsugeren har ikke vært i bruk i en lang periode.	Bytt batteriet. Kontakt butikken for å bytte batteriet.
Feil på displayet	Støvsugeren mangler sugekraft. Dette kan skyldes at noe sitter fast inne i forlengerrøret, at filteret er tilstoppet av støv eller at børstevalsen er full av hår.	Fjern gjenstander fra forlengerrøret, rengjør filterdelene og fjern hår fra børstevalsen.

NO

NO



GARANTI

Wilfa gir 5 års garanti på dette produktet fra kjøpsdatoen. Garantien dekker produksjonsfeil eller defekter som oppstår i garantiperioden. Kjøpskvitteringen fungerer som bevis overfor forhandleren ved eventuelle garantikrav.

Garantien gjelder kun for produkter som er kjøpt og brukt i privathusholdning. Garantien ugyldiggjøres hvis produktet brukes kommersielt. Garantien ugyldiggjøres hvis produktet misbrukes, ved uaktsom bruk eller hvis du ikke følger instruksjonene fra Wilfa, eller ved uautoriserte modifiseringer og reparasjoner. Wilfa er ikke ansvarlig for skade på deler fra tredjeparter eller annen utilsiktet skade.

Garantien dekker heller ikke normal bruksslitasje på produktet, misbruk, mangel på vedlikehold, bruk av feil elektrisk spenning eller:

- Overbelastning av produktet
- Vanlige slitedeler
- Deler som må skiftes ut regelmessig (f.eks. filter, batteri osv.)
- Slitedeler som motorhoder, munnstykker, batteri, børster, filtre, hjul, lys.

Wilfa er heller ikke ansvarlig for skader som oppstår på grunn av overdreven bruk, feil montering, feil lagring, feil lading, manglende rengjøring osv.

Batteriet leveres med ett års garanti. Garantien ugyldiggjøres hvis produktet ikke er ladet i henhold til bruksanvisningen. Disse anvisningene er også tilgjengelige på vårt nettsted www.wilfa.com

PRODUKTSPEKIFIKASJONER

BATTERI

- Ladetid: 4–6 timer.
- Batteritid: opptil 60 minutter på lav hastighet, 17 minutter på middels, 7 minutter på maks, 15–30 minutter på auto. Batteritiden på auto avhenger av støvmengden som registreres.
- Defekte batterier kan byttes hos våre servicepartnere.
- Batterieffektiviteten vil svekkes over tid. Ved normal husholdningsbruk og ved å følge retningslinjene for bruk, lading og vedlikehold kan du forvente ca. 80 % effektivitet etter fem år eller 390 timers bruk.

NO

SUPPORT OG RESERVEDELER

For support, besøk oss på **wilfa.no**, og se vår kundeservice/supportside. Her finner du vanlige spørsmål, reservedeler, tips og triks, samt all kontaktinformasjon.

GJENVINNING



Dette merket betyr at produktet ikke må deponeres med vanlig husholdningsavfall i EØS-området. For å unngå skade på miljø og mennesker, er det viktig at dette produktet gjenvinnes. Lever produktet til en miljøstasjon eller ta kontakt med butikken der du kjøpte det. De kan ta seg av produktet for gjenvinning helt kostnadsfritt.

SE

INNEHÅLL

40	VIKTIGA SÄKERHETSANVISNINGAR
41	OBSERVERA – BATTERI
42	OBSERVERA – RENGÖRING OCH UNDERHÅLL
43	PRODUKTÖVERSIKT
44	ANVÄNDNING
45	DISPLAY
46	LADDNING
47	RENGÖRING OCH UNDERHÅLL
51	FELSÖKNING
54	GARANTI
55	PRODUKTSPECIFIKATIONER
55	SUPPORT OCH RESERVDELAR
55	ÅTERVINNINGSBARHET

SE

VIKTIGA SÄKERHETSANVISNINGAR

- Denna produkt kan användas av barn från 8 års ålder eller äldre och av personer med nedsatt fysisk, sensorisk eller mental förmåga, samt personer med bristande erfarenhet och kunskap, om de övervakas eller instrueras beträffande säker användning av produkten och förstår de risker som är förknippade med användningen. Låt aldrig barn leka med apparaten. Rengöring och underhåll får inte utföras av barn utan övervakning.
- Apparaten är endast avsedd att användas inomhus och för hemmabruk. Den är inte avsedd för masstillverkning eller kommersiell användning.
- Apparaten får vidare inte användas utomhus eller för något annat ändamål.
- Endast lämplig för torra platser. Får inte användas utomhus eller på våta ytor.
- Får inte sänkas ner i vatten.
- Använd inte apparaten om den är skadad.
- Innan apparaten rengörs eller underhålls måste stickkontakten dras ut ur vägguttaget.

OBSERVERA – BATTERI

- Ladda inte dammsugaren vid en omgivningstemperatur som understiger 5°C eller överstiger 40°C.
- Låt dammsugaren svalna efter användning innan den laddas.
- Om ikonen för låg effekt visas på displayen efter att dammsugaren har slagits på bör du ladda batteriet.
- När batteriet är fulladdat ska du koppla bort strömförsörjningen.
- Om dammsugaren inte ska användas under en längre tid (mer än 2 månader), dra ut kontakten ur vägguttaget. För att batteriet ska hålla så länge som möjligt måste det laddas upp helt en gång varannan månad.
- Använd endast maximal effekt när det behövs. Alltför mycket på användning på maximal effekt förkortar batteriets förväntade livslängd.

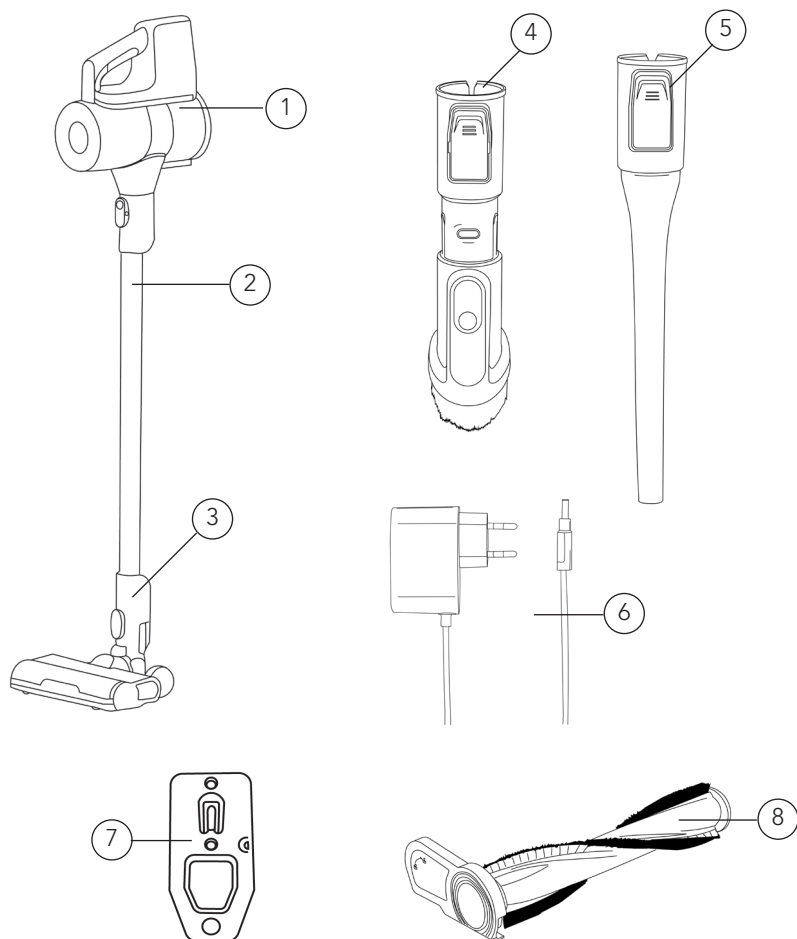
SE

OBSERVERA – RENGÖRING OCH UNDERHÅLL

SE

- För att säkerställa dammsugarens sugkraft ska du rengöra golvborsten, borstvalsarna, filtren och dammbehållaren regelbundet.
- Se till att alla komponenter är korrekt installerade, annars kan det orsaka produktfel.
- Låt inte vatten komma in i dammsugarens elektriska element, det kan orsaka produktfel.

PRODUKTÖVERSIKT



SE

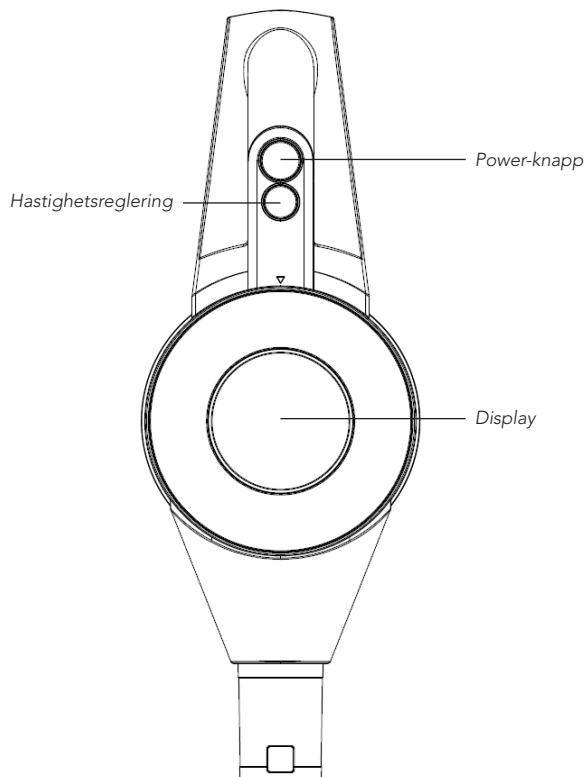
- 1. Huvudenhet
- 2. Förlängningsrör
- 3. Elektriskt golvmunstycke

- Delar
- 4. 2-i-1-munstycke
 - 5. Fogmunstycke
 - 6. Nätadapter
 - 7. Vägghmontering
 - 8. Mattmunstycke

ANVÄNDNING

SE

- Tryck på power-knappen
- När dammsugaren har slagits på, tryck på hastighetsregleringsknappen för att justera hastigheten. Hastigheten kommer gå mellan Auto-Hög-Medel-Låg.
- Vid användning av Auto-läget är dammavkänningsfunktionen aktiverad. När damm har upptäckts ändras bakgrundsanimationen på displayen från blå till lila. Om inget damm detekteras förblir animeringen blå och dammsugaren körs på låg effekt.
- Batteritiden visas med en cirkel på displayen, uppdelad i 6 sektioner. I takt med att batteriet förbrukas minskar cirkeln sektion för sektion. När batterinivån är låg visas "Low Power" på displayen.



DISPLAY



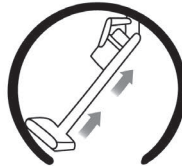
Clean filter

Filterrengöring

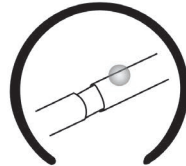


Clean dust bin

Dammbehållare blockerad



Rulle blockerad



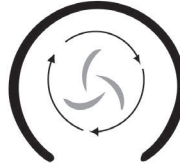
Luftflödet blockerat



Luftflödet blockerat



Munstycke blockerat



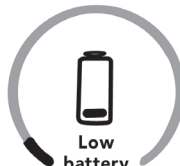
Låg hastighet



Medelhastighet



Hög hastighet



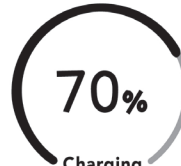
Low battery

Låg batterinivå



Complete

Laddning avslutad



70%

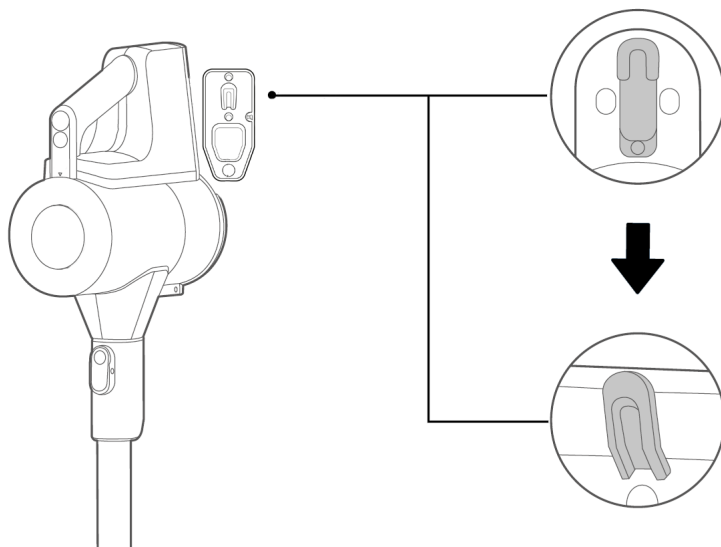
Charging

Laddar

SE

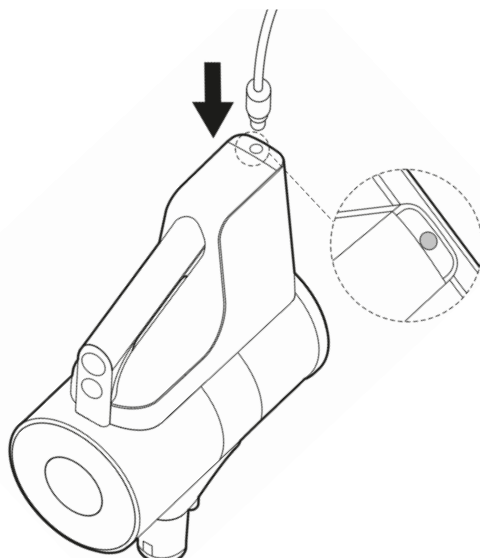
LADDNING

1. Häng upp dammsugaren på väggstativet



SE

2. Anslut nätsladden till laddningsuttaget



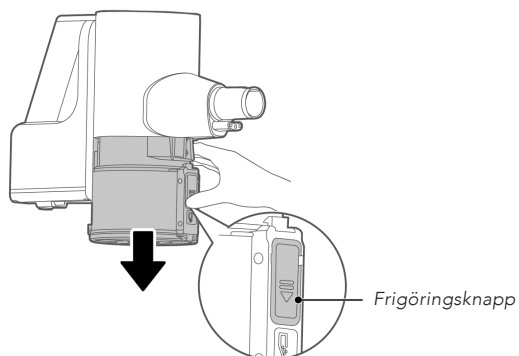
3. Ladda i 4–6 timmar.

RENGÖRING OCH UNDERHÅLL

DAMMBEHÅLLARE

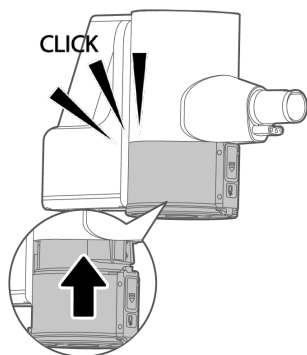
Demontering

Håll i botten av dammbehållaren. Tryck på utlösingsknappen och dra försiktigt ut dammbehållaren nedåt.



Montering

Tryck upp dammbehållaren med suginloppet utåt.

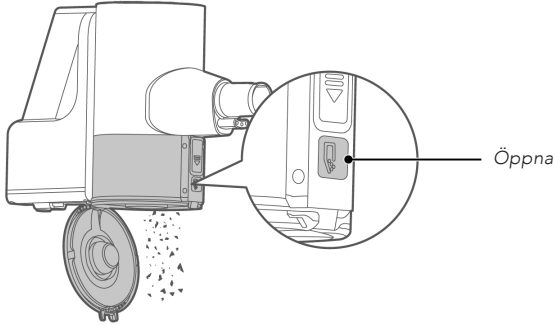


SE

RENGÖRING

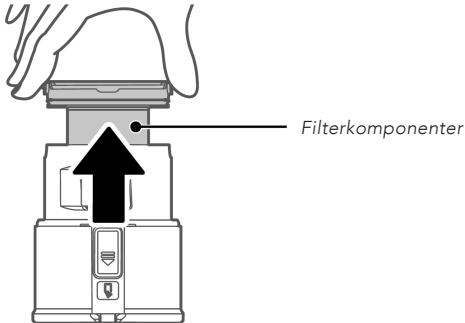
Tryck på frigöringsknappen för dammbehållaren så öppnas det nedre höljet. Rengör dammbehållaren med vatten. Se till att den är helt torr innan du monterar den igen.

SE

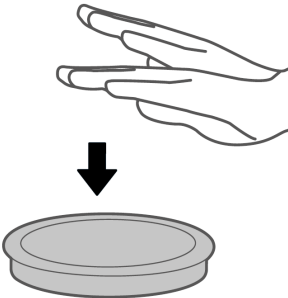


FILTERKOMPONENTER

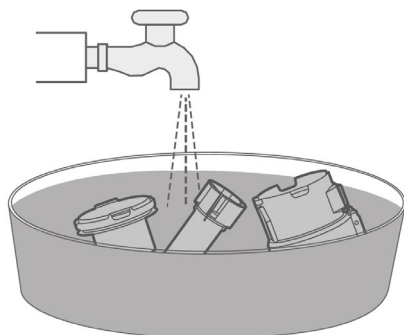
1. Håll i flänsarna på båda sidor och dra uppåt för att ta bort filterkomponenterna.



2. Ta bort filtersvampen, lägg den med den vita sidan nedåt och knacka på den för att avlägsna damm.

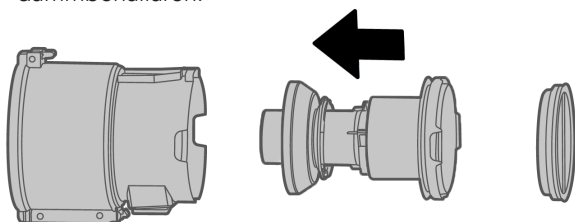


3. Skölj delarna under vatten.



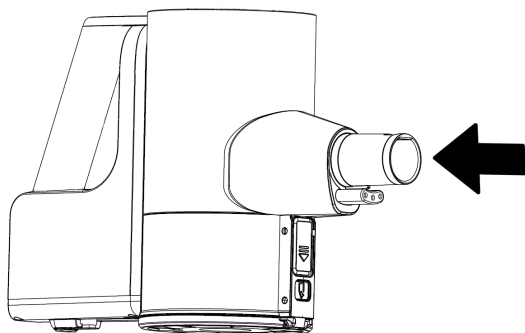
SE

4. Delarna måste vara helt torra innan filterkomponenterna monteras i dammbehållaren.



DAMMSENSOR

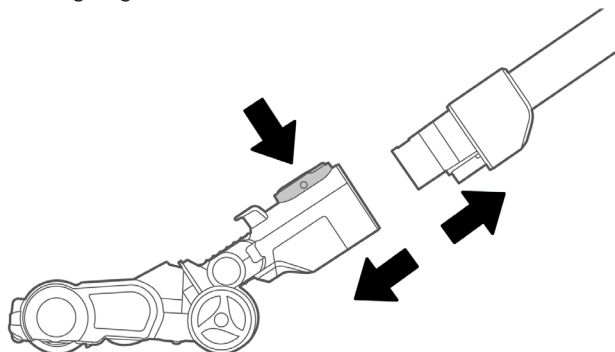
För att dammsensorn ska fungera optimalt måste den rengöras regelbundet. Rengör dammsensorn med fingret och avlägsna dammet som ansamlats på sensorn. Sensorn är placerad inuti röret på två sidor. Använd ett finger eller en torr handduk för att torka av sensorerna.



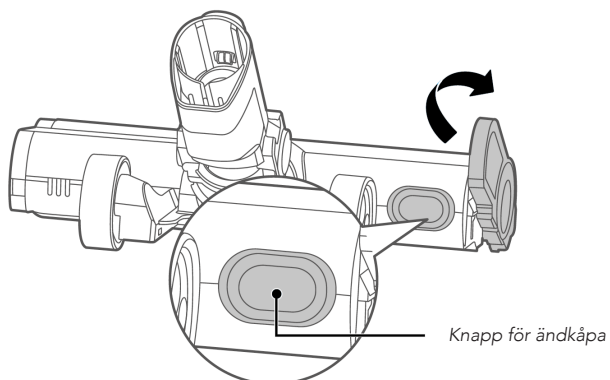
GOLVMUNSTYCKE

1. Tryck på knappen och ta bort det elektriska golvmunstycket från förlängningsröret.

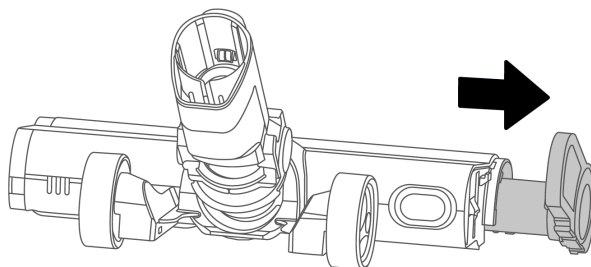
SE



2. Håll knappen intryckt och vrid ändkåpan uppåt.



3. Dra ut rullborsten och rengör den. Använd inte vatten!



FELSÖKNING

Problem	Möjliga orsaker	Lösning
Tre indikatorer blinkar	Rullborsten har intrasslat hår.	Avlägsna hår och främmande föremål som fastnat i rullborsten.
	Omgivningstemperaturen för användning är för hög eller för låg.	Använd dammsugaren i rätt miljö.
Det elektriska golvmunstycket går inte	Stora bitar skräp har fastnat.	Demontera det elektriska munstycket och avlägsna skräpet.
	Rullborsten har intrasslat hår.	Ta bort rullborsten från golvmunstycket och avlägsna håret från borsten.
Drifttiden blir kortare	Batteriet har åldrats	Kontakta kundtjänst
	Omgivningstemperaturen för användning är för hög eller för låg	Se till att dammsugaren inte placeras i solljus om den är för varm, och se till att dörrar och fönster är stängda om den är för kall.
	Batteriet är inte fulladdat	Ladda batteriet.
Sugkraften är försvagad	Dammbehållarens filtersvamp är blockerad	Rengör filtersvampen
	Golvborstens eller tillbehörens suginlopp är blockerat	Ta bort föremålen som blockerar suginloppet
	Filterkomponenterna har inte torkat helt efter rengöring med vatten	Se till att filterkomponenterna är helt torra och korrekt monterade

SE

SE

Laddningsfel	Omgivningstemperaturen under laddningen är för hög eller för låg	Ladda apparaten vid rätt temperatur. Se till att dammsugaren inte placeras i solljus om den är för varm, och se till att dörrar och fönster är stängda om den är för kall.
Batterivätske- läckage	Dammsugaren har inte använts på länge.	Ladda batteriet. Kontakta butiken för att byta ut batteriet.
Fel på displayen	Dammsugaren saknar sugeffekt. Det kan bero på att något har fastnat i förlängningsröret, att filtret är igensatt med damm eller att rullborsten har intrasslat hår.	Ta bort alla föremål i förlängningsröret, rengör filterkomponenterna och rensa bort hår från rullborsten.

SE



SE

GARANTI

Wilfa ger en garanti på fem (5) år på denna produkt från och med inköpsdatum. Garantin täcker tillverkningsfel eller defekter som uppstår under garantiperioden. Ditt inköpskvitto fungerar som bevis gentemot återförsäljaren om du åberopar garanti.

Garantin gäller endast produkter som köps och används för privat bruk, för normala hushållsändamål. Garantin gäller inte om produkten används för kommersiella ändamål.

Garantin gäller inte om produkten används felaktigt eller oaktsamt, om du underlåter att följa Wilfas anvisningar, om produkten har modifierats eller om reparation har utförts av en icke auktoriserad person/verkstad. Wilfa ansvarar inte för skador på tredjepartsdelar eller annan oavsiktlig skada.

Garantin omfattar vidare inte fel som uppstår till följd av normalt slitage, felaktig användning, bristande underhåll eller felaktig elektrisk spänning eller:

- Överbelastning av produkten
- Delar som normalt slits
- Delar som du kan förvänta dig ska bytas ut regelbundet (t.ex. filter, batteri)
- Slitdelar som motorhuvuden, munstycken, batteri, borstar, filter, hjul, belysning.

Wilfa ansvarar inte heller för skador som uppstår på grund av överdriven användning, felaktig montering, felaktig förvaring, felaktig laddning, bristande rengöring etc.

Batteriet har 1 års garanti. Garantin gäller inte om apparaten inte har laddats i enlighet med manualen.

PRODUKTSPECIFIKATIONER

BATTERI

- Laddningstid 4–6 timmar
- Batteritid: upp till 60 minuter på låg effekt, 17 minuter medel, 7 minuter max, 15–30 minuter auto. Batteritiden på auto beror på mängden damm som detekteras.
- Defekta batterier kan bytas hos våra servicepartners.
- Batteriets effektivitet försämras med tiden och användningen. Med normal hushållsanvändning och genom att följa riktlinjerna för användning, laddning och underhåll kan du förvänta dig omkring 80 % effektivitet efter 5 års eller 390 timmars användning.

SE

SUPPORT OCH RESERVDELAR

För support besök oss på **wilfa.se** och se vår kundservice-/support sida. Här hittar du svar på vanliga frågor, reservdelar, tips och tricks och all vår kontaktinformation.

ÅTERVINNINGSBARHET



Denna märkning anger att produkten inte får kastas med vanligt hushållsavfall inom EU. För att förhindra skador på miljö och människor ska produkten lämnas in och återvinnas i enlighet med gällande miljöbestämmelser. Den uttjänta produkten kan lämnas på angivna återvinningsanläggningar eller lämnas till din lokala återförsäljare. Där kan du lämna produkten kostnadsfritt för miljövänlig återvinning.

DK

INDHOLD

58	VIGTIGE SIKKERHEDSANVISNINGER
59	BEMÆRK – BATTERI
60	BEMÆRK – RENGØRING OG VEDLIGEHOLDELSE
61	PRODUKTOVERSIGT
62	BETJENING
63	DISPLAY
64	OPLADNING
65	RENGØRING OG VEDLIGEHOLDELSE
69	FEJLFINDING
72	GARANTI
73	PRODUKTSPECIFIKATIONER
73	SUPPORT OG RESERVEDELE
73	GENANVENDELIGHED

VIGTIGE SIKKERHEDSANVISNINGER

DK

- Apparatet må benyttes af børn fra 8 år og personer med begrænsede fysiske, sensoriske eller mentale evner eller mangel på erfaring og viden, hvis de er under opsyn eller har fået vejledning i brug af produktet på en sikker måde og forstår den risiko, der er forbundet hermed. Børn må ikke lege med apparatet. Rengøring og vedligeholdelse må ikke foretages af børn uden opsyn.
- Dette produkt er kun beregnet til indendørs, ikke-industrielt, ikke-kommercielt husholdningsbrug.
- Må under ingen omstændigheder bruges udendørs eller til noget andet formål
- Kun egnet til tørre omgivelser. Må ikke bruges udendørs eller på våde overflader.
- Produktet må ikke nedsænkes i vand.
- Slangen må ikke benyttes, hvis den er beskadiget.
- Stikket skal tages ud af kontakten, inden rengøring eller vedligeholdelse af apparatet.

BEMÆRK – BATTERI

- Støvsugeren må ikke oplades ved temperaturer under 5 °C og over 40 °C.
- Lad støvsugeren køle af efter brug – inden opladning.
- Oplad batteriet, hvis ikonet for lavt batteriniveau vises på displayet, når støvsugeren tændes.
- Afbryd strømforsyningen, når batteriet er fuldt opladet.
- Træk stikket ud af stikkontakten, hvis støvsugeren ikke skal bruges i længere tid (mere end 2 måneder). Oplad batteriet helt hver 2. måned for at bevare batteriets levetid.
- Brug kun maksimal effekt, når det er nødvendigt. Overdreven brug af maks. reducerer den forventede batterilevetid.

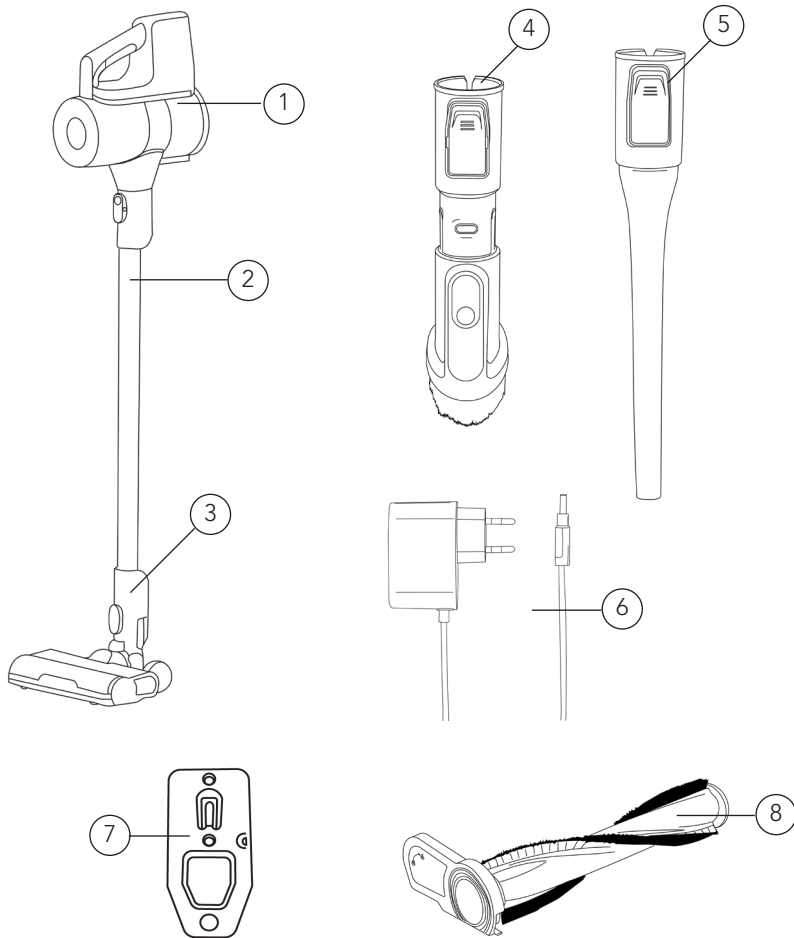
DK

BEMÆRK – RENGØRING OG VEDLIGEHOLDELSE

- Rengør gulvbørsten, børsterullerne, filtrene og støvbeholderen regelmæssigt for at sikre støvsugerens sugestyrke.
- Kontroller, at alle komponenter er monteret korrekt, da det ellers kan forårsage produktfejl.
- Undgå at vand trænger ind i støvsugerens elektriske dele, da det kan medføre produktfejl.

DK

PRODUKTOVERSIGT



DK

- 1. Hovedenhed
- 2. Forlængerrør
- 3. Elektrisk gulvbørste

- 5. Spaltemundstykke
- 6. Strømadapter
- 7. Vægbeslag
- 8. Tæppebørsterulle

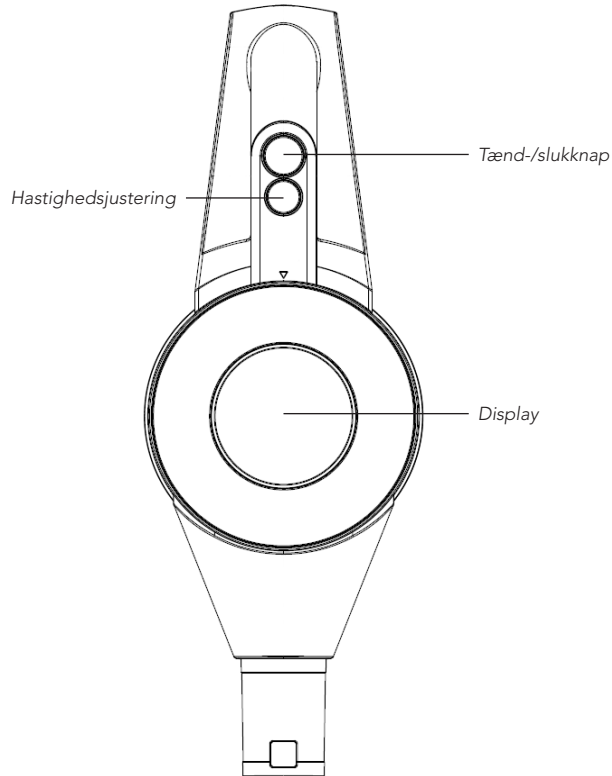
Dele

- 4. 2 i 1-børste

BETJENING

- Tryk på powerknappen for at tænde.
- Tænd for støvsugeren, og tryk på hastighedsknappen for at vælge hastighed. Hastigheden går fra Auto-Høj-Medium-Lav.
- Ved brug af auto-indstilling aktiveres støvregistreringsfunktionen. Ved registrering af støv skifter baggrundsanimationen på displayet fra blå til lilla. Hvis der ikke registreres støv, forbliver animationen blå og styrken lav.
- Batteritiden angives med en cirkel på displayet, der er opdelt i 6 sektioner. Efterhånden som batteriet aflades, forsvinder cirklen sektion for sektion. Når batteriniveauet er lavt, viser displayet "Low Power".

DK



DISPLAY



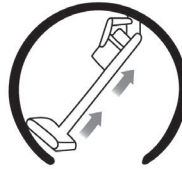
Clean filter

Filterrengøring

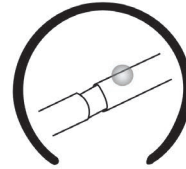


Clean dust bin

Støvbeholder blokeret



Rulle blokeret



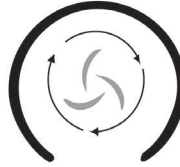
Luftstrøm blokeret



Luftstrøm blokeret



Børste blokeret



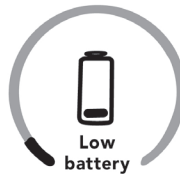
Lav hastighed



Medium hastighed



Høj hastighed



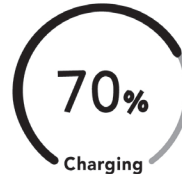
Low battery

Lavt batteriniveau



Complete

Opladning afsluttet



70%

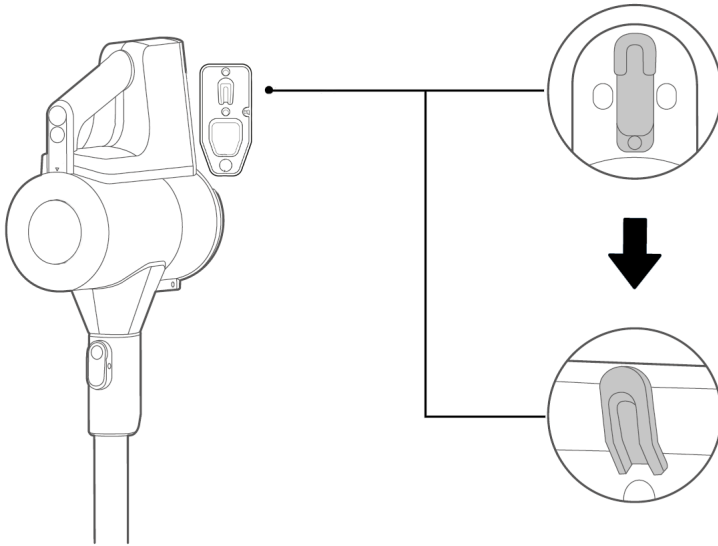
Charging

Oplader

DK

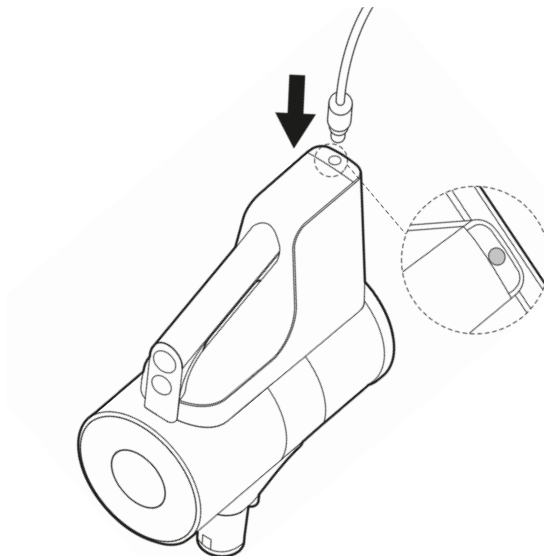
OPLADNING

1. Hæng støvsugeren på vægbeslaget



DK

2. Tilslut strømledningen i opladerstikket



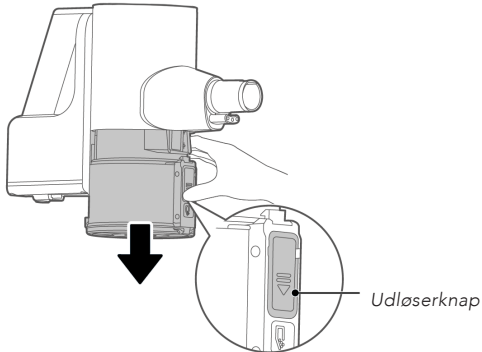
3. Oplad i 4-6 timer.

RENGØRING OG VEDLIGEHOLDELSE

STØVBEHOLDER

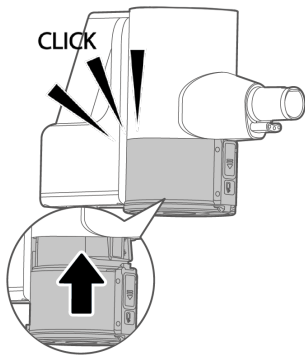
Demontering

Hold i bunden af støvbeholderen. Tryk på udløserknappen, og træk forsigtigt støvbeholderen ned og ud.



Installation

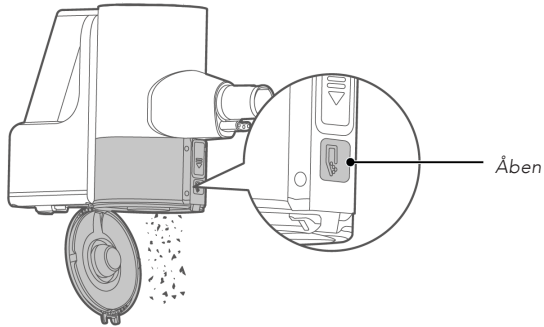
Skub beholderen op med sugeåbningen udad.



DK

RENGØRING

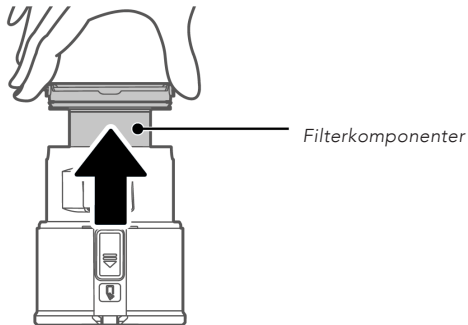
Tryk på støvbeholderen udløserknop for at åbne bunddækslet. Rengør støvbeholderen med vand. Den skal være helt tørt, inden den sættes i igen.



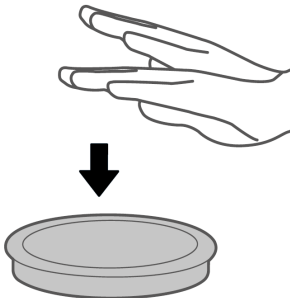
DK

FILTERKOMPONENTER

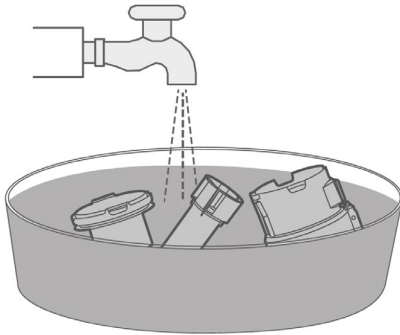
1. Hold i ribberne i begge sider, og træk op for at tage filterkomponenterne ud.
2. Fjern filtersvampen, læg den med den hvide side nedad, og bank let på den



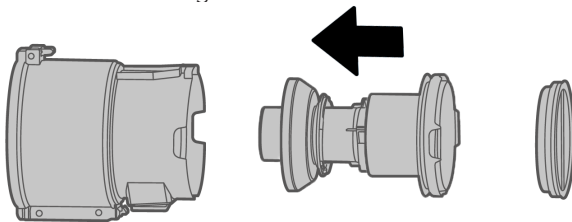
for at fjerne støv.



3. Skyl delene under vand.



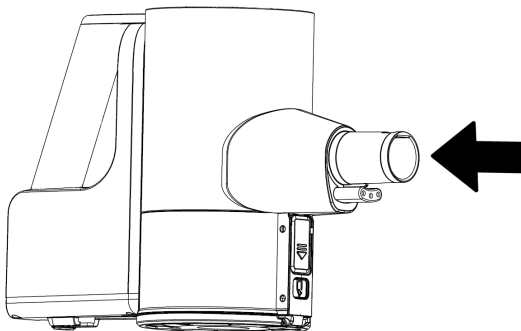
4. Delene skal være helt tørre, inden filterkomponenterne monteres i støvbeholderen igen.



DK

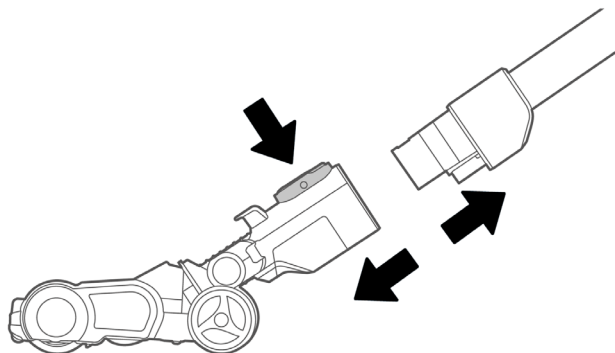
STØVSENSOR

Støvsensoren skal rengøres regelmæssigt for at fungere optimalt. Rengør støvsensoren ved at fjerne støv, der har samlet sig på sensoren med en finger. Sensoren sidder inde i røret på to sider. Tør sensorerne af med en finger eller en tør klud.



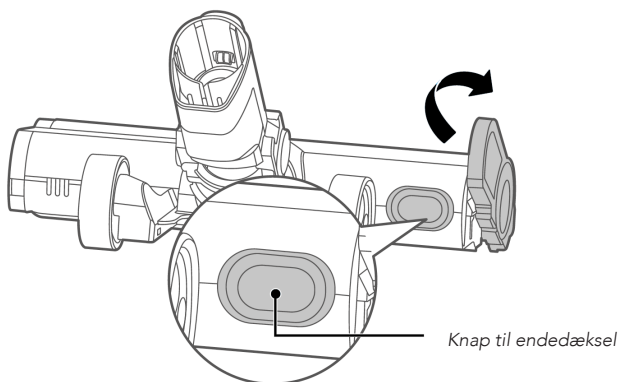
GULVBØRSTE

1. Tryk på knappen, og tag den elektriske gulvbørste af forlængerrøret.

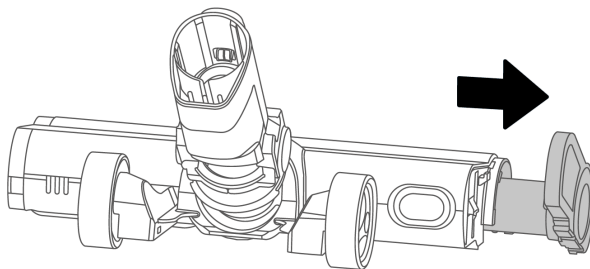


DK

2. Tryk på knappen, hold den inde, og drej endedækslet opad.



3. Træk rullebørsten ud, og rengør den. Brug ikke vand!



FEJLFINDING

Problem	MULIGE ÅRSAGER	Løsning
Tre indikatorer blinker	Rullebørsten er filtret ind i hår.	Fjern hår eller fremmedlegemer, der sidder fast i rullebørsten.
	Temperaturen i omgivelserne er for høj eller for lav til drift.	Brug støvsugeren i de rette omgivelser.
Den elektriske gulvbørste virker ikke	Store stykker affald har sat sig fast.	Afmonter den elektriske gulvbørste, og fjern affaldet.
	Rullebørsten er filtret ind i hår.	Tag rullebørsten af den elektriske gulvbørste, og fjern hårene fra børsten.
Betjeningstiden bliver kortere	Batteriet er blevet gammelt	Kontakt kundeservice
	Temperaturen i omgivelserne er for høj eller for lav til drift	Undgå at udsætte støvsugeren for sollys, hvis det er for varmt, og luk døre og vinduer, hvis det er for koldt.
	Batteriet er ikke fuldt opladet	Opladning af batteriet
Sugekraften er svækket	Filtersvampen i støvskålen er blokeret	Rens filtersvampen
	Sugeåbningen til gulvbørsten eller tilbehøret er blokeret	Fjern de genstande, der blokerer sugeåbningen
	Filterkomponenterne er ikke helt tørre efter vask med vand	Filterkomponenterne skal være helt tørre og samles korrekt

DK

Opladningsfejl	Temperaturen i omgivelserne er for høj eller for lav under opladning	Oplad apparatet ved den korrekte temperatur. Undgå at udsætte støvsugeren for sollys, hvis det er for varmt, og luk døre og vinduer, hvis det er for koldt.
Batterilækage	Støvsugeren har ikke været i brug i længere tid.	Udskift batteriet. Kontakt butikken for at få udskiftet batteriet.
Fejl på displayet	Støvsugeren mangler sugestyrke. Det kan skyldes, at noget har sat sig fast inde i forlængerrøret, at filteret er tilstoppet af støv, eller at rullebørsten er filtret sammen med hår.	Fjern alle genstande i forlængerrøret, rengør filterkomponenterne, og fjern hår fra rullebørsten.

DK

DK



DK

GARANTI

Wilfa yder 5 års garanti på dette produkt fra købsdatoen. Garantien dækker produktionsfejl eller mangler, der opstår i garantiperioden. Din kvittering fungerer som dokumentation over for forhandleren, hvis du ønsker at benytte din garanti.

Garantien gælder kun for produkter, der er købt til og bruges i private husstande. Garantien gælder ikke, hvis produktet bruges kommercielt. Garantien gælder ikke, hvis produktet er misbrugt, forsømt, vejledningen fra Wilfa ikke er fulgt, produktet er ændret, eller der er foretaget uautoriseret reparation. Wilfa er ikke ansvarlig for skader på dele fra tredjeparter og andre indirekte skader.

Garantien gælder heller ikke for normalt slid på produktet, misbrug, manglende vedligeholdelse, brug af forkert spænding eller:

- Overbelastning af produktet
- Dele, der normalt bliver slidt
- Dele, der kan forventes at skulle udskiftes regelmæssigt (f.eks. filter, batteri osv.)
- Sliddele som motorhoveder, mundstykker, batteri, børster, filtre, hjul, lys.

Wilfa er ikke ansvarlig for skader, der opstår som følge af overdreven brug, forkert montering, forkert opbevaring, forkert opladning, manglende rengøring osv.

Wilfa yder 1 års garanti på batteriet. Garantien gælder ikke, hvis apparatet ikke er opladet som angivet i vejledningen.

PRODUKTSPECIFIKATIONER

BATTERI

- Opladningstid: 4-6 timer.
- Batteritid: op til 60 minutter ved lav hastighed, 17 minutter ved medium, 7 minutter ved maks., 15-30 minutter ved auto. Batteritiden ved auto afhænger af den registrerede støvmængde.
- Defekte batterier kan udskiftes hos vores servicepartnere.
- Batteriets effektivitet forringes med tiden og ved brug. Ved normal brug i en husholdning og overholdelse af retningslinjerne for brug, opladning og vedligeholdelse kan du forvente omkring 80 % effektivitet efter 5 år eller 390 timers brug.

DK

SUPPORT OG RESERVEDELE

Hvis du har brug for support, kan du finde vores kundeservice/supportside på **Wilfa.com**. Her finder du ofte stillede spørgsmål, reservedele, tips og tricks og alle vores kontaktoplysninger.

GENANVENDELIGHED



Dette mærkat angiver, at produktet ikke må bortskaffes sammen med andet husholdningsaffald nogen steder i EU. For at undgå potential skade på miljøet eller menneskers sundhed pga. ukontrolleret bortskaftelse af affald, skal produktet genanvendes på korrekt vis for at fremme bæredygtig genanvendelse af materielle ressourcer. Brug retur- og indsamlingsystemerne til genanvendelse af den brugte enhed, eller kontakt den forhandler, hvor du købte produktet. De kan tage dette produkt til en miljøvenlig genanvendelse uden beregning.

FI

SISÄLTÖ

76	TURVALLISUUSOHJEET
77	HUOMIO – AKKU
78	HUOMIO – PUHDISTUS JA HUOLTO
79	TUOTTEEN KUVAUS
80	KÄYTTÖ
81	NÄYTTÖ
82	LATAAMINEN
83	PUHDISTUS JA KUNNOSSAPITO
87	VIANMÄÄRITYS
90	TAKUU
91	TUOTETIEDOT
91	TUKI JA VARAOSAT
91	KIERRÄTYS

TURVALLISUUSOHJEET

- Kahdeksan vuotta täyttäneet lapset sekä fyysisesti, henkisesti, aisteiltaan tai tietämykseltään rajoittuneet tai kokemattomat henkilöt voivat käyttää laitetta, jos heitä valvotaan tai heitä on neuvottu käyttämään laitetta turvallisesti ja he ymmärtävät sen käyttämiseen liittyvät vaarat. Älä anna lasten leikkiä laitteella. Lapset eivät saa puhdistaa tai huoltaa laitetta ilman valvontaa.
- Tämä laite on tarkoitettu ainoastaan kotikäyttöön sisätiloissa. Sitä ei ole tarkoitettu teolliseen tai kaupalliseen käyttöön.
- Älä käytä laitetta ulkona tai muihin tarkoituksiin.
- Soveltuu vain kuiviin tiloihin. Älä käytä ulkona tai märillä pinnoilla.
- Älä upota laitetta veteen.
- Älä käytä letkua, jos se on vaurioitunut.
- Irrota pistoke pistorasiasta ennen laitteen puhdistamista tai huoltamista.

FI

HUOMIO – AKKU

- Älä lataa pölynimuria, jos ympäristön lämpötila on alle 5 °C tai yli 40 °C.
- Anna pölynimurin jäähtyä käytön jälkeen ennen lataamista.
- Jos näytössä näkyy matalan akun varaustason kuvake pölynimurin käynnistämisen jälkeen, akku on ladattava.
- Kun akku on ladattu täyteen, irrota latausjohto.
- Jos pölynimuria ei käytetä pitkään aikaan (yli 2 kuukautta), irrota se virtalähteestä. Akun käyttöiän varmistamiseksi se on ladattava täyteen 2 kuukauden välein.
- Käytä enimmäistehoja vain tarvittaessa. Jos laitetta käytetään liikaa enimmäisteholla, akun käyttöikä lyhenee.

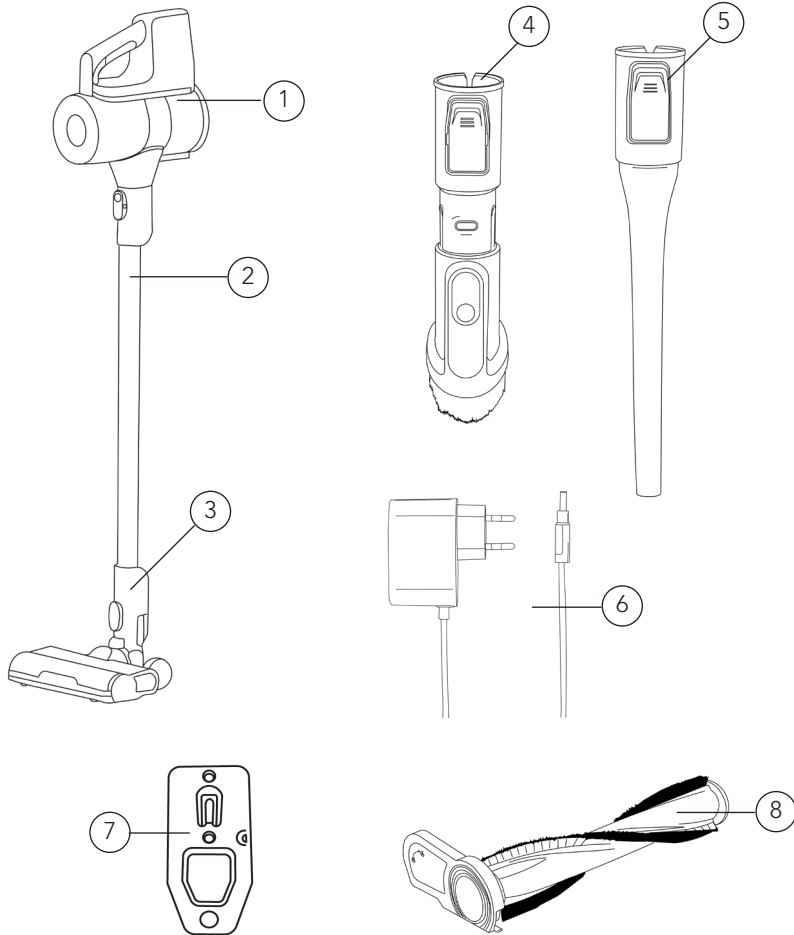
FI

HUOMIO – PUHDISTUS JA HUOLTO

- Varmista pölynimurin imuteho puhdistamalla lattiaharja, rullaharjat, suodattimet ja pölysäiliö säännöllisesti.
- Varmista, että kaikki komponentit on asennettu oikein. Muuten tuote voi vioittua.
- Älä päästä vettä pölynimurin sähköisiin osiin, sillä se voi aiheuttaa tuotteen vioittumisen.

FI

TUOTTEEN KUVAUS



FI

- 1. Runko
- 2. Teleskooppiputki
- 3. Sähköinen lattiaharja

- 5. Rakosuutin
- 6. Virtasovitin
- 7. Seinäteline
- 8. Mattorullaharja

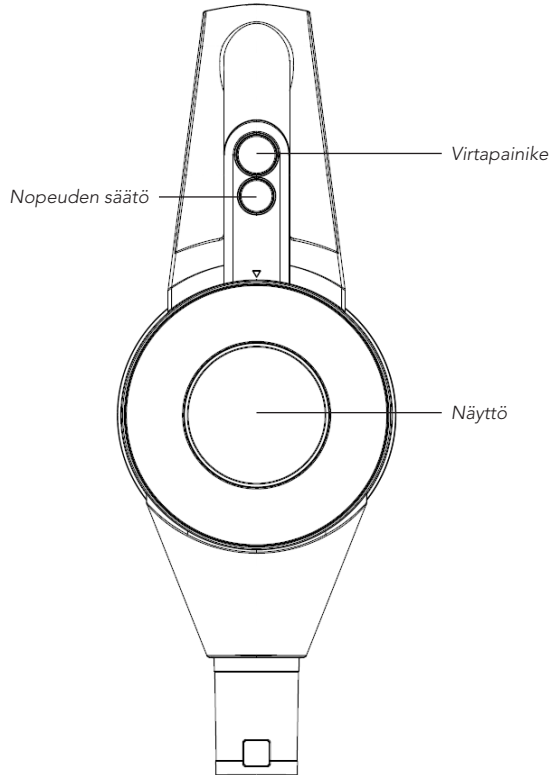
Osat

- 4. 2-in-1-harja

KÄYTTÖ

- Käynnistä laite painamalla virtapainiketta.
- Kun pölynimuri on kytketty päälle, säädä nopeutta painamalla nopeudensäätöpainiketta. Nopeuden arvot ovat automattinen, nopea, keskitaso, matala (Auto-High-Medium-Low).
- Kun käytetään automaattista nopeutta, pölyntunnistustoiminto on käytössä. Pölyn tunnistamisen jälkeen näytön tausta-animaatio muuttuu sinisestä violetiksi. Jos pölyä ei havaita, animaatio pysyy sinisenä ja teho säädetään matalaksi.
- Akun keston näkee näytöllä olevasta ympyrästä, joka on jaettu 6 osaan. Kun akku kuluu, ympyrä kutistuu osio kerrallaan. Kun akun varaustaso on alhainen, näytössä näkyy teksti "Low Power".

FI

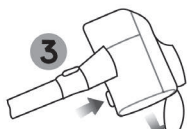


NÄYTTÖ



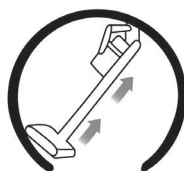
Clean filter

*Suodattimen
puhdistus*

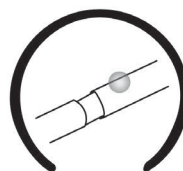


**Clean
dust bin**

Pölysäiliö tukossa



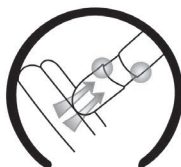
Rulla tukossa



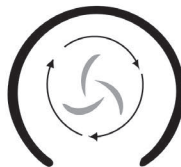
Ilmavirta estynyt



Ilmavirta estynyt



Harja tukossa



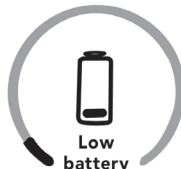
Erittäin hidas nopeus



Keskinopeus



Suuri nopeus

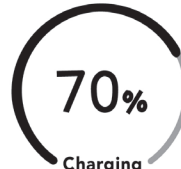


*Vähäinen akun
varaus*



Complete

Lataus valmis

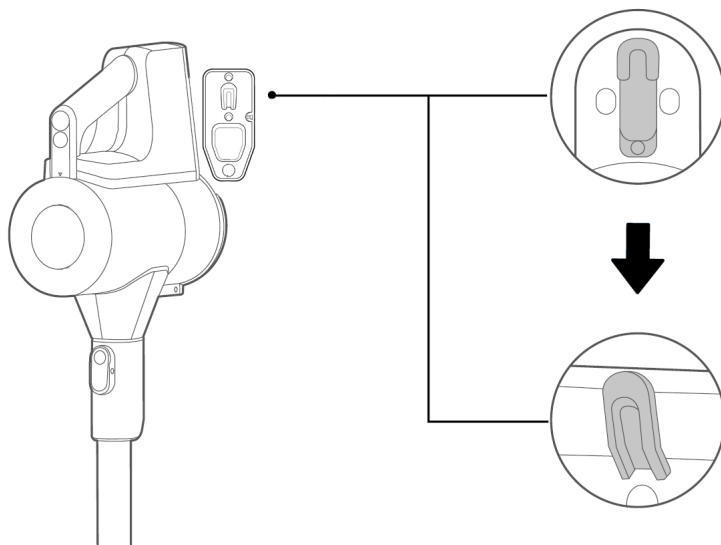


Lataaminen

FI

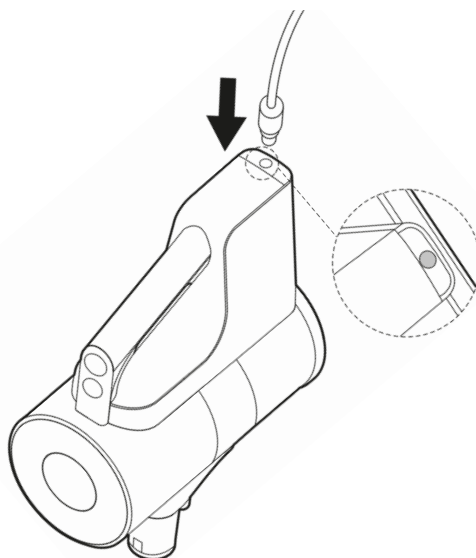
LATAAMINEN

1. Ripusta pölynimuri seinätelineeseen.



FI

2. Kytke virtajohto latausporttiin.

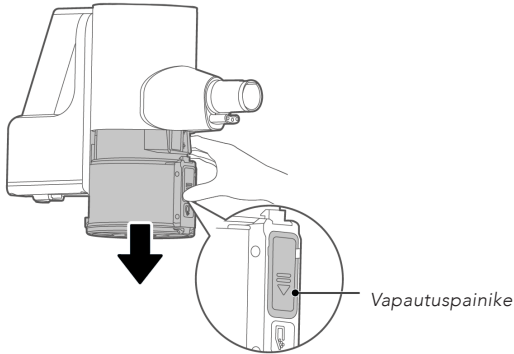


3. Lataa 4–6 tuntia.

PUHDISTUS JA KUNNOSSAPITO PÖLYSÄILIÖ

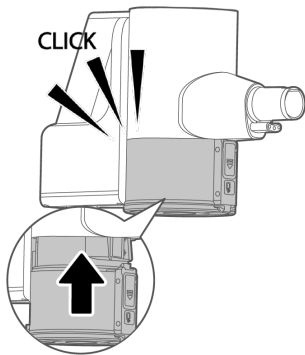
Irrottaminen

Pidä pölysäiliön pohjasta kiinni. Paina vapautuspainiketta ja vedä pölysäiliötä varovasti alaspäin.



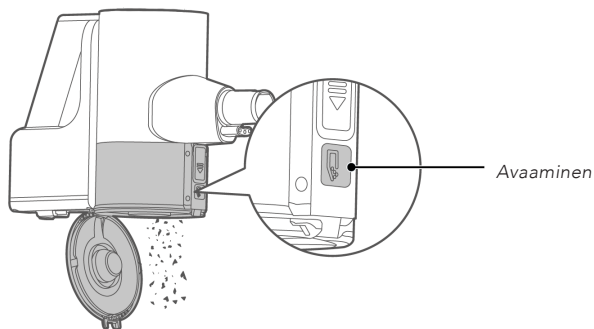
Asentaminen

Työnnä pölysäiliötä ylös imuaukko ulospäin.



PUHDISTUS

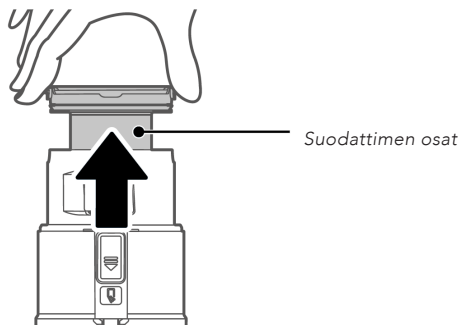
Paina pölysäiliön vapautuspainiketta, jolloin sen pohja avautuu. Puhdista pölysäiliö vedellä. Varmista ennen kokoamista, että se on täysin kuiva.



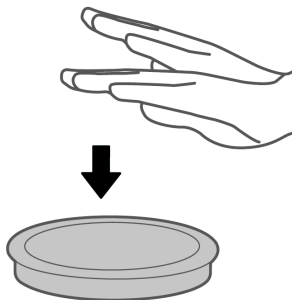
FI

SUODATTIMEN OSAT

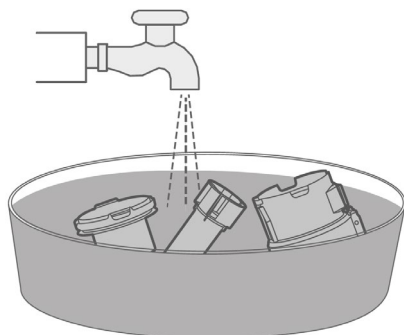
1. Pidä kiinni urista molemmilta puolilta ja irrota suodattimen osat vetämällä ylöspäin.



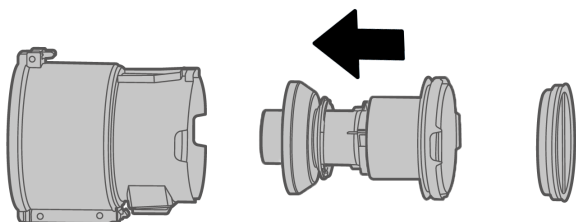
2. Irrota suodatin, aseta se valkoinen puoli alaspäin ja napauta sitä pölyn poistamiseksi.



3. Huuhtelee osat vedellä.



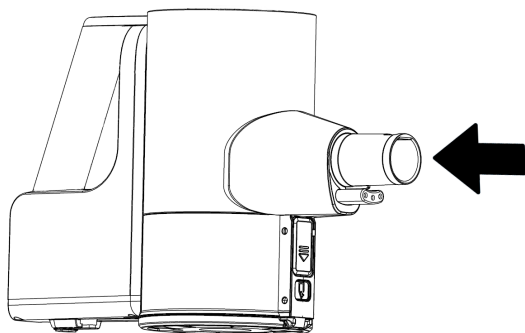
4. Osien on oltava täysin kuivia ennen niiden asentamista takaisin pölysäiliöön.



FI

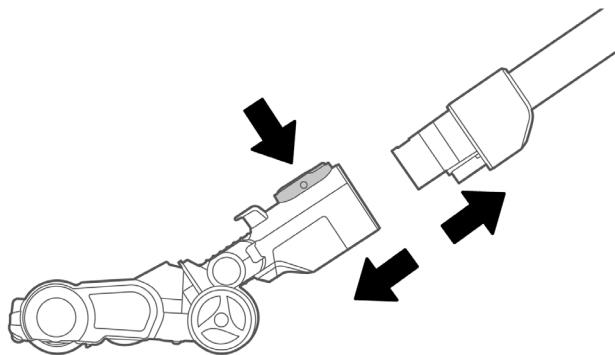
PÖLYTUNNISTIN

Jotta pölytunnistin toimisi optimaalisesti, se on puhdistettava säännöllisesti. Puhdista pölytunnistin poistamalla siihen kertynyt pöly sormella. Tunnistin sijaitsee putken sisällä kahdella puolella. Pyyhi tunnistimet sormella tai kuivalla liinalla.



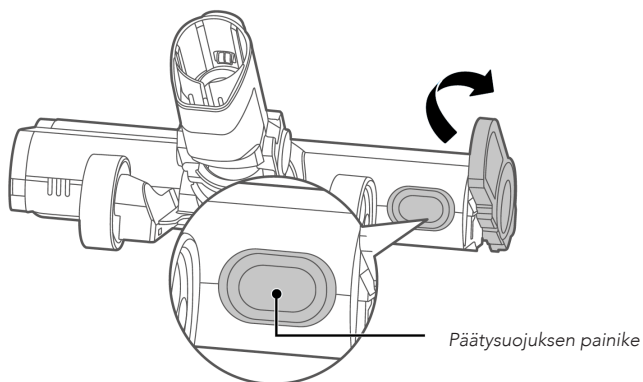
LATTIAHARJA

1. Paina painiketta ja irrota sähköinen lattiaharja teleskooppiputkesta.

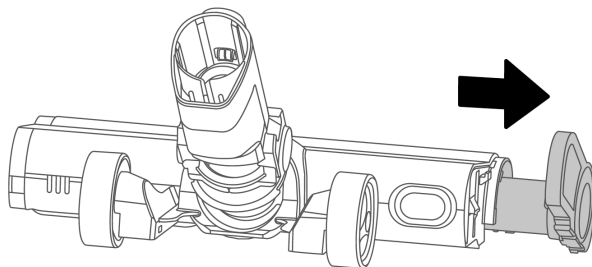


FI

2. Pidä painiketta painettuna ja käännä päätysuojusta ylöspäin.



3. Vedä rullaharja ulos ja puhdista se. Älä käytä vettä!



VIANMÄÄRITYS

Ongelma	Mahdollinen syy	Ratkaisu
Kolme merkkivaloa vilkkuu	Rullaharjaan on sotkeutunut hiuksia.	Poista rullaharjaan tarttuneet hiukset tai vieraat esineet.
	Käyttöympäristön lämpötila on liian korkea tai liian matala.	Käytä pölynimuria sopivassa ympäristössä.
Sähköinen lattiaharja ei toimi	Suuria roskia on jäänyt kiinni.	Irrota sähköinen lattiaharja ja poista roskat.
	Rullaharjaan on sotkeutunut hiuksia.	Irrota rullaharja sähköisestä lattiaharjasta ja poista harjasta hiukset.
Käyttöaika lyhenee	Akku on kulunut	Ota yhteyttä asiakaspalveluun.
	Ympäristön lämpötila on liian korkea tai matala.	Varmista, että pölynimuria ei aseteta auringonvaloon, jos se on liian lämmin, ja varmista, että ovet ja ikkunat ovat kiinni, jos on liian kylmä.
	Akkua ei ole ladattu täyteen.	Lataa akku.
Imuteho on heikennyt	Pölysäiliön suodatin on tukossa.	Puhdista suodatin.
	Lattiaharjan tai lisävarusteiden imuaukko on tukossa.	Poista imuaukon tukkivat esineet.
	Suodatinosia ei ole täysin kuivattu vedellä pesemisen jälkeen.	Varmista, että suodattimen osat ovat täysin kuivuneet ja oikein koottu.

FI

Latausvirhe	Ympäristön lämpötila latauksen aikana on liian korkea tai liian matala.	Lataa laite oikeassa lämpötilassa. Varmista, että pölynimuria ei aseteta auringonvaloon, jos se on liian lämmin, ja varmista, että ovet ja ikkunat ovat kiinni, jos on liian kylmä.
Akkunestettä vuotaa	Imuria ei ole käytetty pitkään aikaan.	Vaihda akku. Ota yhteyttä myymälään akun vaihtamiseksi.
Virheviesti näytöllä	Imurissa ei ole imutehoa. Syynä voi olla, että putken sisään on juuttunut jotain, suodatin on tukkeutunut pölystä tai rullaharjaan on sotkeutunut hiuksia.	Poista kaikki esineet putkesta, puhdista suodattimen osat ja puhdista rullaharja hiuksista.

FI

FI



TAKUU

Wilfa myöntää tälle tuotteelle viiden (5) vuoden takuun ostopäivämäärästä alkaen. Takuu kattaa valmistusvirheet ja takuuaikana ilmenevät viat. Ostokuitti toimii todisteena jälleenmyyjälle takuuvaatimusten esittämisen yhteydessä.

FI

Takuu koskee ainoastaan yksityiskäyttöön ostettuja ja yksityiskäytössä olleita tuotteita. Takuu ei ole voimassa, jos tuotetta on käytetty kaupallisesti.

Takuu ei ole voimassa, jos tuotetta on käytetty väärin, huolimattomasti tai Wilfan antamien ohjeiden vastaisesti tai jos tuotetta on muutettu tai korjattu valtuuttamattomalla tavalla. Wilfa ei vastaa kolmansien osapuolten osien vaurioista eikä muista välillistä vahingoista.

Takuu ei koske myöskään tuotteen normaalia kulumista, väärinkäyttöä, huollon puutetta, väärän sähköjännitteen käyttöä eikä:

- Tuotteen ylikuormittamista
- Normaalisti kuluvia osia
- Osia, jotka pitää vaihtaa säännöllisesti (esim. suodatin, paristo jne.)
- Kuluvia osia, kuten moottorin päät, suuttimet, akku, harjat, suodattimet, pyörät, valo.

Wilfa ei myöskään vastaa vaurioista, jotka aiheutuvat liiallisesta käytöstä, virheellisestä kokoamisesta, virheellisestä säilytyksestä, virheellisestä latauksesta, puutteellisesta puhdistuksesta yms.

Akulla on 1 vuoden takuu. Takuu ei ole voimassa, jos laitetta ei ole ladattu käyttöohjeen mukaisesti.

TUOTETIEDOT

AKKU

- Latausaika: 4–6 tuntia
- Akun kesto: enintään 60 minuuttia alhaisella teholla, 17 minuuttia keskitasolla, 7 minuuttia suurella teholla, 15–30 minuuttia automaattisessa tilassa. Akun kesto automaattisessa tilassa riippuu havaitusta pölymäärästä.
- Vialliset akut voi vaihtaa huoltopisteissämme.
- Akun teho heikkenee ajan ja käytön myötä. Normaalisissa kotitalouskäytössä ja käyttö-, lataus- ja huolto-ohjeita noudattamalla akun tehokkuuden voi odottaa olevan noin 80 % alkutilanteesta 5 vuoden tai 390 käyttötunnin jälkeen.

TUKI JA VARAOSAT

Tukiasioissa vieraile osoitteessa **wilfa.fi** ja tutustu asiakaspalvelu- ja tukisivuumme. Sieltä löydät usein kysytyt kysymykset, varaosat, vinkit ja neuvot sekä kaikki yhteystietomme.

FI

KIERRÄTYS



Tämä merkki osoittaa, että laitetta ei saa hävittää missään EU:n alueella talousjätteen mukana. Laitte tulee kierrättää vastuullisesti ja kestävä kehityksen periaatteiden mukaisesti, jottei ympäristölle ja ihmisten terveydelle aiheudu haittaa. Kierrätä käytetty laite viemällä se keräyspisteeseen tai palauttamalla se tuotteen jälleenmyyjälle. Näin se käsitellään maksutta ympäristöystävällisellä tavalla.

DE

INHALTSVERZEICHNIS

- 94 WICHTIGE SICHERHEITSHINWEISE
- 95 ACHTUNG – AKKU
- 96 ACHTUNG – REINIGUNG UND WARTUNG
- 97 PRODUKTÜBERSICHT
- 98 BEDIENUNG
- 99 DISPLAY
- 100 LÄDT AUF
- 101 REINIGUNG UND WARTUNG
- 105 FEHLERBEHEBUNG
- 108 GARANTIE
- 109 TECHNISCHE DATEN
- 109 SUPPORT UND ERSATZTEILE
- 109 RECYCLINGFÄHIGKEIT

DE

WICHTIGE SICHERHEITSHINWEISE

- Dieses Gerät kann von Kindern ab 8 Jahren und Personen mit verminderten körperlichen, sensorischen oder geistigen Fähigkeiten bzw. ohne ausreichende Erfahrung und Wissen verwendet werden, wenn sie beaufsichtigt werden, eine Einweisung zur sicheren Nutzung des Geräts erhalten haben und die damit verbundenen Gefahren verstanden haben. Das Gerät ist kein Spielzeug für Kinder. Die Reinigung und Wartung darf von Kindern nicht ohne Beaufsichtigung ausgeführt werden.
- Dieses Gerät ist nur für die Verwendung in Innenräumen und die nicht-industrielle, nicht-gewerbliche Verwendung im Haushalt gedacht.
- Verwenden Sie das Gerät nicht im Freien oder für andere Zwecke.
- Nur für trockene Umgebungen geeignet. Nicht im Freien oder auf nassen Oberflächen verwenden.
- Nicht in Wasser eintauchen.
- Verwenden Sie das Gerät nicht, wenn der Schlauch beschädigt ist.
- Vor der Reinigung oder Wartung des Geräts muss der Stecker aus der Steckdose gezogen werden.

DE

ACHTUNG – AKKU

- Laden Sie den Staubsauger nicht bei Umgebungstemperaturen unter 5 °C und über 40 °C auf.
- Den Staubsauger vor dem Aufladen abkühlen lassen.
- Wenn nach dem Einschalten des Staubsaugers das Symbol für niedrigen Akkustand auf dem Display angezeigt wird, sollten Sie den Akku aufladen.
- Wenn der Akku vollständig geladen ist, trennen Sie die Stromversorgung.
- Wenn Ihr Staubsauger längere Zeit (mehr als 2 Monate) nicht benutzt wird, trennen Sie ihn bitte von der Stromversorgung. Um die Lebensdauer des Akkus zu gewährleisten, muss er alle 2 Monate vollständig aufgeladen werden.
- Verwenden Sie die maximale Leistung nur bei Bedarf. Eine zu häufige Nutzung der maximalen Leistung verkürzt die erwartete Akkulebensdauer.

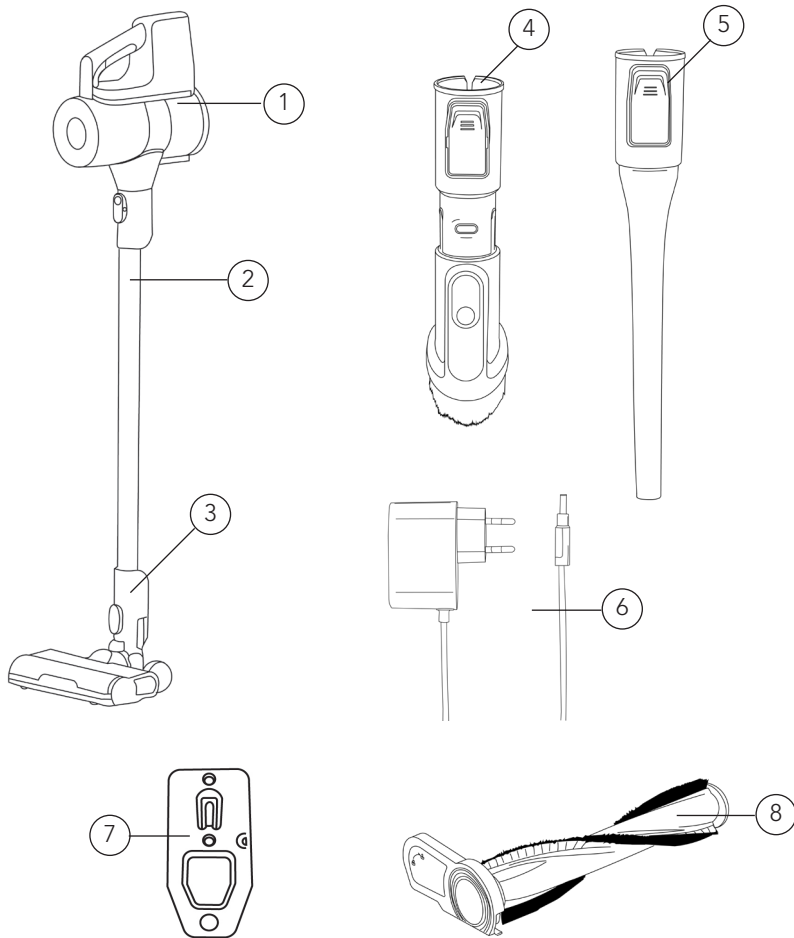
DE

ACHTUNG – REINIGUNG UND WARTUNG

- Um die Saugkraft Ihres Staubsaugers zu gewährleisten, sollten Sie Bodenbürste, Bürstenwalzen, Filter und Staubbehälter regelmäßig reinigen.
- Stellen Sie sicher, dass alle Teile ordnungsgemäß angebracht sind, da es sonst zu Störungen und Defekten kommen kann.
- Achten Sie darauf, dass kein Wasser in die elektrischen Bauteile Ihres Staubsaugers eindringt, da dies zu Defekten führen kann.

DE

PRODUKTÜBERSICHT



DE

- 1. Haupteinheit
- 2. Verlängerungsrohr
- 3. Elektrische Bodenbürste

- 5. Fugendüse
- 6. Netzadapter
- 7. Wandmontage
- 8. Teppichbürstenwalze

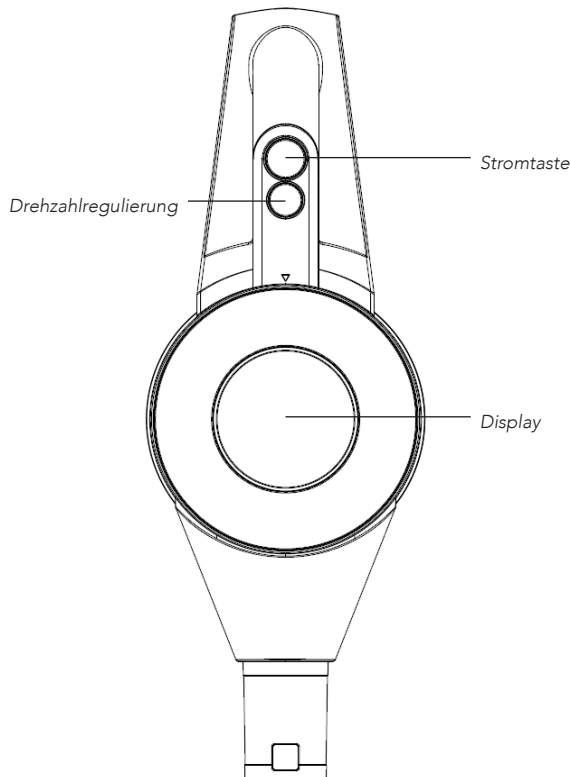
Bauteile

- 4. 2-in-1-Bürste

BEDIENUNG

- Zum Starten drücken Sie auf die Ein/Aus-Taste.
- Nach dem Einschalten des Staubsaugers drücken Sie auf die Taste zur Drehzahlregulierung, um die Drehzahl einzustellen. Die Drehzahl wechselt in der Reihenfolge Auto-Hoch-Mittel-Niedrig.
- Bei Verwendung der Auto-Stufe ist die Stauberkenennungsfunktion aktiviert. Nachdem Staub erkannt wurde, wechselt die Hintergrundanimation auf dem Display von Blau zu Violett. Wenn kein Staub erkannt wird, bleibt die Animation blau und die Leistung wird niedrig.
- Die Akkulaufzeit wird durch einen Kreis auf dem Display angezeigt, der in 6 Abschnitte unterteilt ist. Mit dem Akkuverbrauch senkt sich der Kreis Abschnitt für Abschnitt. Wenn der Akku schwach ist, zeigt das Display „Low Power“ an.

DE



DISPLAY



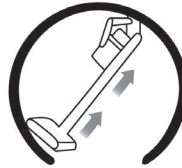
Clean filter

Filter reinigen

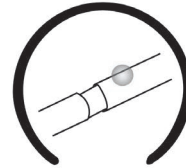


Clean dust bin

Staubbehälter verstopft



Walze blockiert



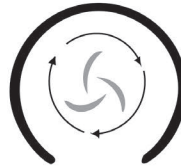
Luftstrom blockiert



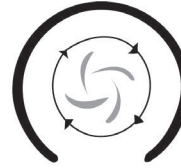
Luftstrom blockiert



Bürste blockiert



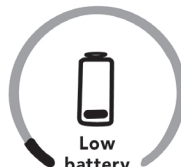
Niedrige Drehzahl



Mittlere Drehzahl



Hohe Drehzahl



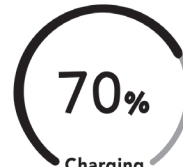
Low battery

Batterie schwach



Complete

Aufladung abgeschlossen



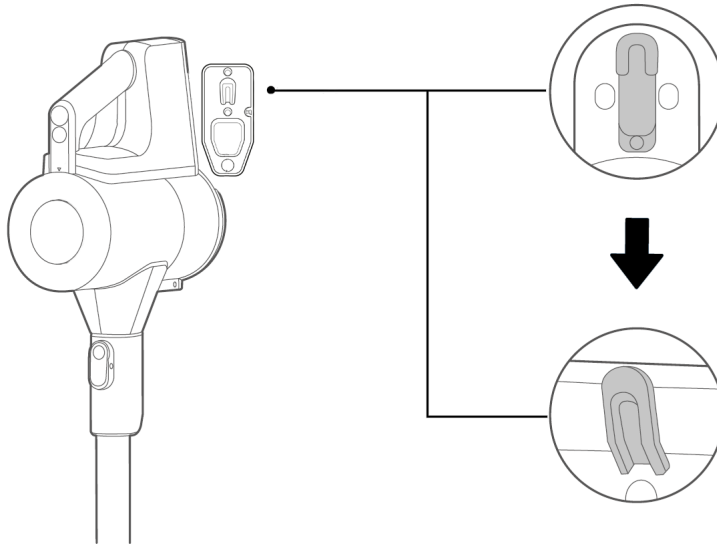
Charging

Aufladen

DE

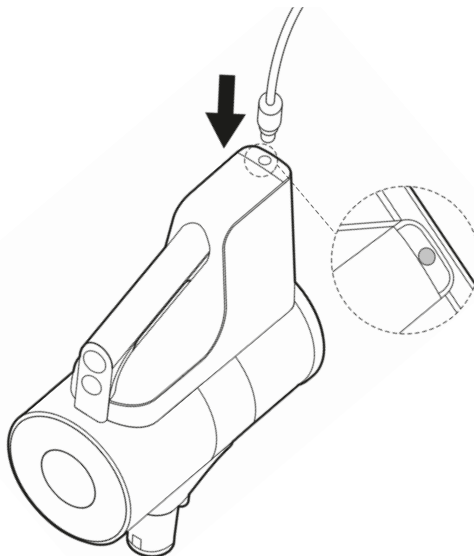
LÄDT AUF

1. Staubsauger an die Wandaufhängung hängen



DE

2. Das Netzkabel mit dem Ladeanschluss verbinden



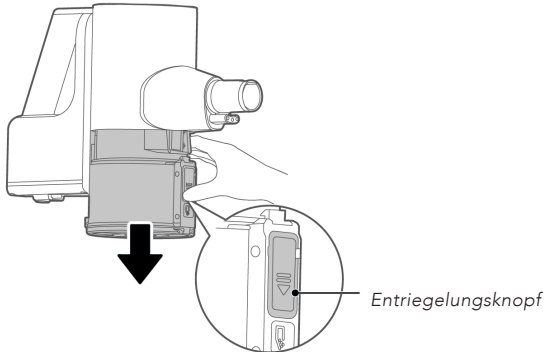
3. 4-6 Stunden aufladen.

REINIGUNG UND WARTUNG

STAUBBEHÄLTER

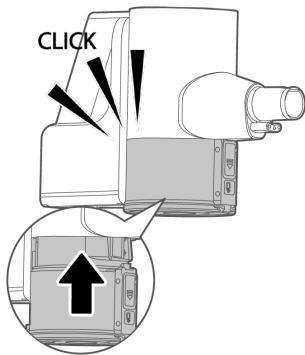
Herausnehmen

Die Unterseite des Staubbehälters festhalten. Den Entriegelungsknopf drücken und den Staubbehälter vorsichtig nach unten herausziehen.



Einsetzen

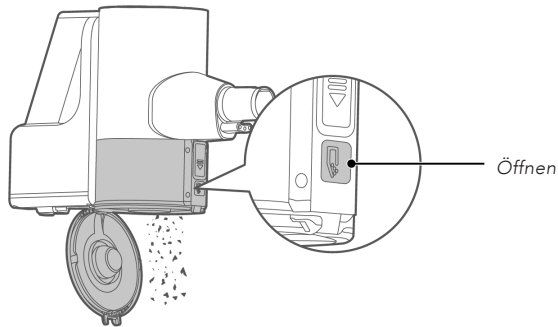
Den Staubbehälter mit dem Saugeinlass nach außen nach oben drücken.



DE

REINIGUNG

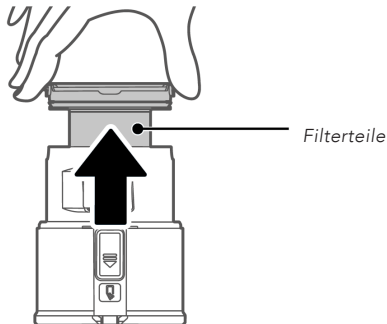
Den Enriegelungsknopf für den Staubbehälter drücken, die untere Abdeckung öffnet sich. Den Staubbehälter mit Wasser reinigen. Vergewissern Sie sich, dass er vollständig trocken ist, bevor Sie ihn wieder einsetzen.



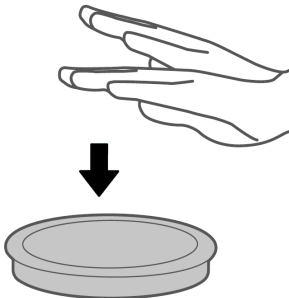
FILTERTEILE

1. Die Rippen auf beiden Seiten festhalten und nach oben ziehen, um die Filterteile herauszunehmen.

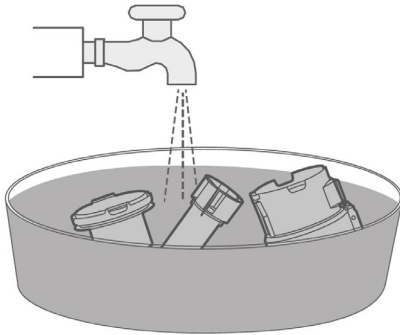
DE



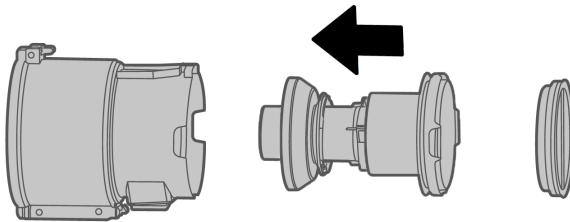
2. Den Filterschwamm entfernen, mit der weißen Seite nach unten ablegen und abklopfen, um Staub zu entfernen.



3. Die Teile unter Wasser abspülen.



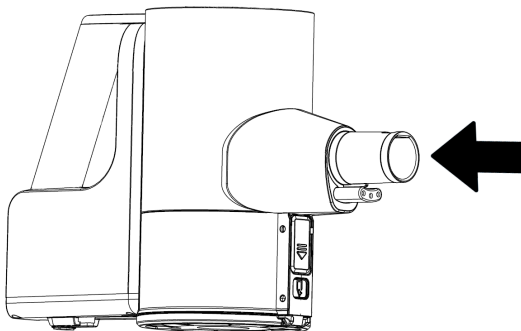
4. Die Teile müssen vollständig trocken sein, bevor die Filterteile in den Staubbehälter eingesetzt werden.



DE

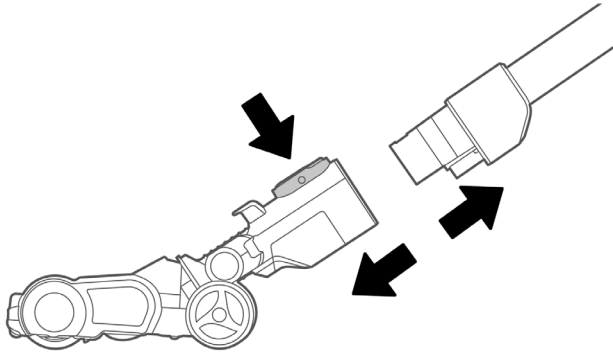
STAUBSENSOR

Damit der Staubsensor optimal funktioniert, muss er regelmäßig gereinigt werden. Entfernen Sie den Staub, der sich auf dem Sensor angesammelt hat, einfach mit dem Finger. Der Sensor befindet sich an zwei Seiten im Rohr. Wischen Sie die Sensoren mit dem Finger oder einem trockenen Tuch ab.



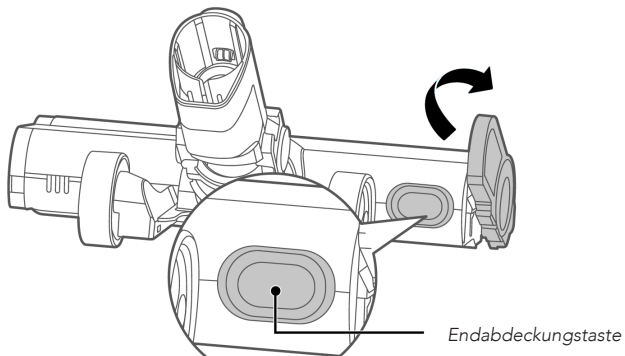
BODENBÜRSTEN

1. Die Taste drücken und die elektrische Bodenbürste vom Verlängerungsrohr abziehen.

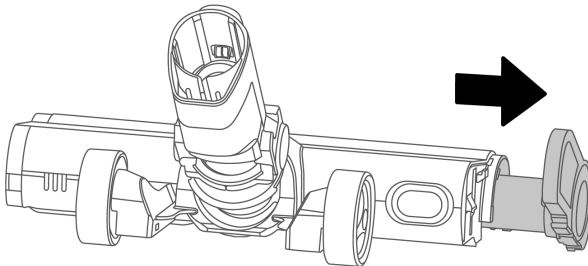


2. Die Taste gedrückt halten und die Endabdeckung nach oben drehen.

DE



3. Die Walzenbürste herausziehen und reinigen. Kein Wasser verwenden!



FEHLERBEHEBUNG

Problem	Mögliche Ursache	Lösung
Drei Anzeigen blinken	An der Walzenbürste hat sich Haar verfangen.	In der Walzenbürste festsitzendes Haar oder Fremdkörper entfernen.
	Die Umgebungstemperatur für den Betrieb ist zu hoch oder zu niedrig.	Den Staubsauger in einer geeigneten Umgebung verwenden.
Elektrische Bodenbürste funktioniert nicht	Große Fremdkörper sitzen fest.	Elektrische Bodenbürste demontieren und die Fremdkörper beseitigen.
	An der Walzenbürste hat sich Haar verfangen.	Walzenbürste von der elektrischen Bodenbürste abnehmen und Haare von der Bürste entfernen.
Die Betriebsdauer wird kürzer	Akku wird alt	Kundendienst rufen
	Die Umgebungstemperatur für den Betrieb ist zu hoch oder zu niedrig	Sicherstellen, dass der Staubsauger nicht im Sonnenlicht steht, wenn es zu warm ist, und dass Türen und Fenster geschlossen sind, wenn es zu kalt ist.
	Der Akku ist nicht vollständig geladen	Akku laden

DE

Saugkraft nimmt ab	Der Filterschwamm im Staubbehälter ist verstopft	Filterschwamm reinigen
	Der Saugeinlass der Bodenbürste oder Zubehör ist blockiert	Die Fremdkörper, die den Saugeinlass blockieren, entfernen
	Die Filterteile sind nach dem Waschen mit Wasser nicht vollständig getrocknet	Sicherstellen, dass die Filterteile vollständig getrocknet und korrekt montiert sind
Ladefehler	Umgebungstemperatur während des Ladevorgangs ist zu hoch oder zu niedrig	Das Gerät bei der richtigen Temperatur aufladen. Sicherstellen, dass der Staubsauger nicht im Sonnenlicht steht, wenn es zu warm ist, und dass Türen und Fenster geschlossen sind, wenn es zu kalt ist.
Austretende Akkuflüssigkeit	Der Staubsauger wurde längere Zeit nicht benutzt.	Den Akku austauschen. Wenden Sie sich an Ihren Händler, um den Akku auszutauschen.
Fehler im Display	Der Staubsauger hat keine ausreichende Saugleistung. Dies kann daran liegen, dass sich Fremdkörper im Verlängerungsrohr verklemmt haben, der Filter mit Staub verstopft ist oder sich Haar in der Walzenbürste verfangen hat.	Alle Fremdkörper aus dem Verlängerungsrohr beseitigen, die Filterteile reinigen und Haare von der Walzenbürste entfernen.

DE

DE



GARANTIE

Wilfa gewährt auf dieses Produkt 5 Jahre Garantie ab Kaufdatum. Die Garantie deckt Produktionsfehler oder Mängel ab, die während der Garantiezeit auftreten. Ihr Kaufbeleg dient als Nachweis gegenüber dem Händler, wenn Sie Ihre Garantie in Anspruch nehmen.

Die Garantie gilt nur für Produkte, die für Privathaushalte gekauft und dort verwendet werden. Die Garantie gilt nicht, wenn das Produkt gewerblich verwendet wird.

Die Garantie gilt nicht bei unsachgemäßer oder fahrlässiger Verwendung, Nichtbefolgung der Anleitungen von Wilfa oder falls das Gerät modifiziert oder eine nicht-autorisierte Reparatur daran vorgenommen wurde. Wilfa haftet nicht für Schäden an Teilen anderer Hersteller und andere Begleitschäden.

Die Garantie gilt auch nicht für normalen Verschleiß und Abnutzung des Produkts, fehlerhafte Verwendung, mangelhafte Pflege, Verwendung einer falschen elektrischen Spannung oder:

- Überlastung des Produkts
- Teile, die normal abgenutzt sind
- Teile, bei denen ein regelmäßiger Austausch zu erwarten ist (z. B. Filter, Akku usw.)
- Verschleißteile wie Motorköpfe, Düsen, Akku, Bürsten, Filter, Räder, Licht.

Wilfa haftet auch nicht für Schäden, die aufgrund übermäßiger Nutzung, unsachgemäßer Montage, Lagerung und Aufladung, mangelnder Reinigung usw. entstehen.

Der Akku wird mit einer Garantie von 1 Jahr geliefert. Die Garantie erlischt, wenn das Gerät nicht gemäß der Anleitung aufgeladen wird.

TECHNISCHE DATEN

AKKU

- Ladedauer: 4–6 Stunden.
- Akkulaufzeit: bis zu 60 Minuten bei niedrig, 17 Minuten bei mittel, 7 Minuten bei hoch, 15–30 Minuten bei auto. Die Akkulaufzeit im Auto-Modus hängt von der erkannten Staubmenge ab.
- Defekte Akkus können bei unseren Servicepartnern ausgetauscht werden.
- Die Akkueffizienz verschlechtert sich mit der Zeit und der Nutzung. Bei normalem Gebrauch im Haushalt und Einhaltung der Nutzungs-, Lade- und Wartungsanleitungen können Sie nach 5 Jahren oder 390 Betriebsstunden mit einem Wirkungsgrad von ca. 80 % rechnen.

SUPPORT UND ERSATZTEILE

Support erhalten Sie auf **wilfa.com** und auf unserer Kundenservice-/Supportseite. Dort finden Sie Antworten auf häufig gestellte Fragen, Ersatzteile, Tipps und Tricks sowie alle unsere Kontaktdaten.

RECYCLINGFÄHIGKEIT



Diese Kennzeichnung weist darauf hin, dass das Produkt in der EU nicht über den Hausmüll entsorgt werden darf. Um mögliche Schäden für die Umwelt oder die menschliche Gesundheit durch unkontrollierte Abfallentsorgung zu vermeiden, recyceln Sie das Gerät verantwortungsvoll. Sie fördern so die nachhaltige Wiederverwendung von Materialressourcen. Um Ihr Altgerät zurückzugeben, nutzen Sie bitte eines der Rückgabe- und Sammelsysteme oder wenden Sie sich an den Händler, bei dem das Produkt gekauft wurde. Dort kann das Produkt kostenlos für ein umweltfreundliches Recycling zurückgenommen werden.

DE



BEYOND EXPECTATIONS

